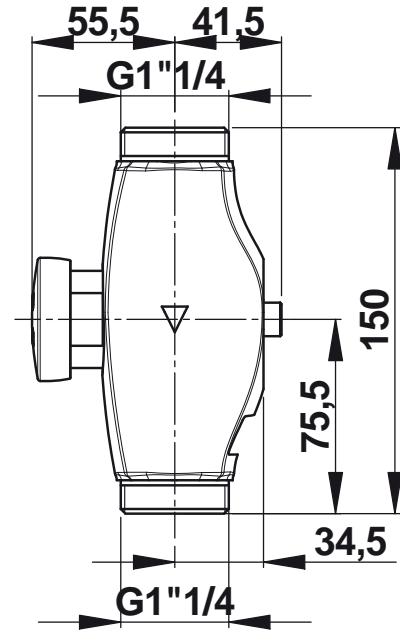


Tipologia: Flussometro meccanico murale

Rif: 13011 - PRESTO ECLAIR XL



> Pressione di utilizzo raccomandata:

- da 1 a 5 bar

> Portata:

- da 6 a 9 litri per utilizzo, regolabile tramite rubinetto d'arresto (non compreso)
- dispositivo anticampo d'ariete

> Durata erogazione:

- da 7 a 9 secondi

> Raccordi:

- M Ø 1"1/4 (33x42)
- tubo di cacciata Ø 32 mm

> Materiali e finitura:

- corpo in ottone cromato

> Sicurezza:

- dispositivo anti-sifonico: impedisce la risalita di acque nere all'interno dell'impianto

> Fornito con:

- rubinetto d'arresto incorporato
- istruzioni di montaggio

> Norme / Conformità:

- corpo in ottone cromato conforme alle norme NF EN1982, NF EN12164, NF EN12165
- trattamento della superficie nichel-cromo conforme alla norma NF EN12540
- resistenza all'aggressione salina 200 H (test NSS) conforme alla norma NF ISO 9227

