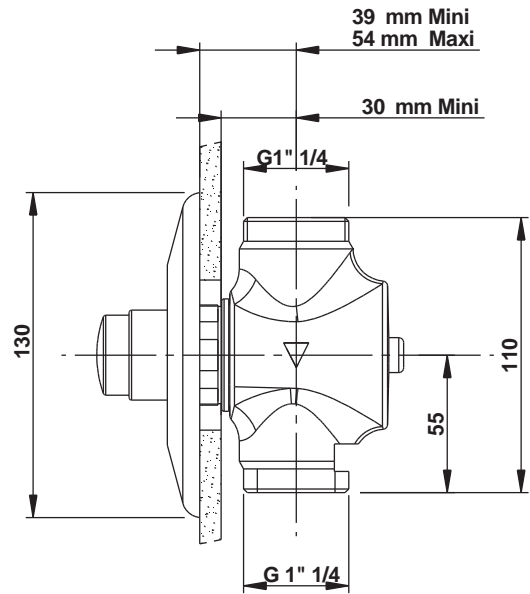


**Tipologia:** Flussometro meccanico ad incasso  
**Rif:** 13918 - PRESTO ECLAIR BUILT



**> Pressione di utilizzo raccomandata:**

- da 1 a 5 bar

**> Portata:**

- 9 litri per utilizzo
- dispositivo anticolpo d'ariete

**> Durata erogazione:**

- da 7 a 9 secondi

**> Raccordi:**

- M Ø 1"1/4 (33x42)

**> Materiali e finitura:**

- corpo in ottone
- rosone e pulsante in ottone cromato

**> Sicurezza:**

- dispositivo anti-sifonico: impedisce la risalita di acque nere all'interno dell'impianto

**> Fornito con:**

- sagoma per la posa
- rosone in ottone cromato
- istruzioni di montaggio

**> Norme / Conformità:**

- corpo in ottone conforme alle norme NF EN1982, NF EN12164, NF EN12165
- trattamento della superfici nichel-cromo conforme alla norma NF EN12540
- resistenza all'aggressione salina 200 H (test NSS) conforme alla norma NF ISO 9227

