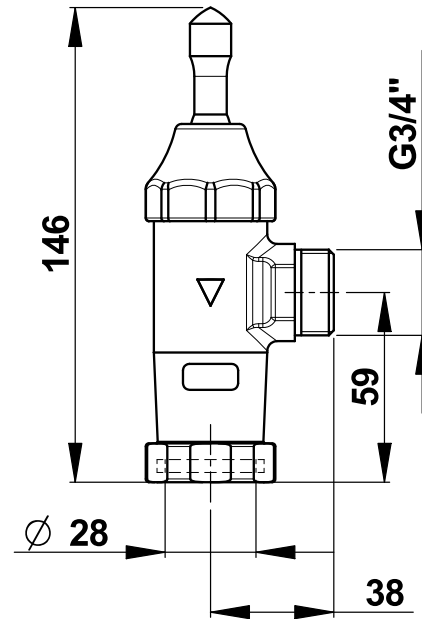


Tipologia: Flussometro meccanico murale

Rif: 14109 - PRESTO 1000 M



> Pressione di utilizzo raccomandata:

- da 1 a 5 bar

> Portata:

- da 6 a 9 litri per utilizzo, regolabile tramite rubinetto d'arresto non fornito
- dispositivo anticampo d'ariete

> Durata erogazione:

- da 7 a 9 secondi

> Raccordi:

- M Ø 3/4" (20x27)
- tubo di cacciata Ø 28 mm

> Materiali e finitura:

- corpo in ottone cromato

> Sicurezza:

- dispositivo anti-sifonico: impedisce la risalita di acque nere all'interno dell'impianto

> Fornito con:

- raccordo di partenza con guarnizione all'americana
- istruzioni di montaggio

> Norme / Conformità:

- corpo in ottone cromato conforme alle norme NF EN1982, NF EN12164, NF EN12165
- trattamento della superficie nichel-cromo conforme alla norma NF EN12540
- resistenza all'aggressione salina 200 H (test NSS) conforme alla norma NF ISO 9227

