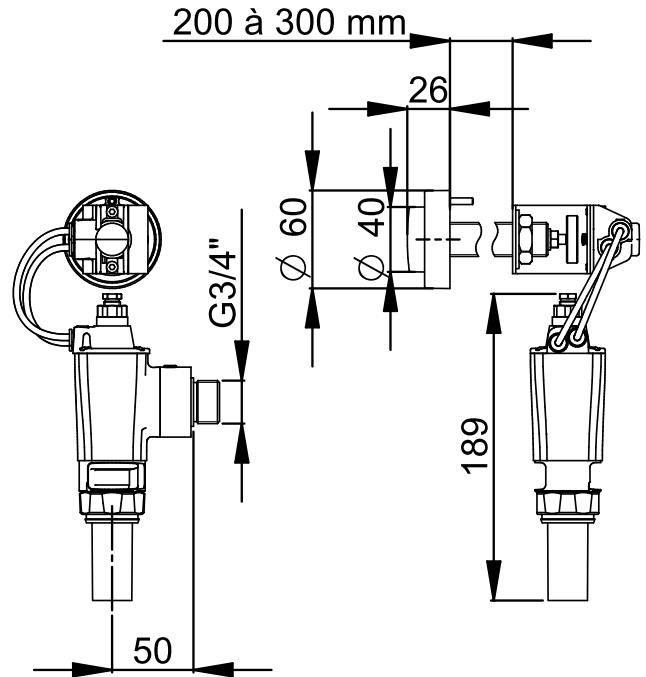


Tipologia: Flussometro meccanico dietro parete

Rif: 14261 - PRESTO 1000 XL S® TC - kit completo per pareti da 200 a 300 mm



> Pressione di utilizzo raccomandata:

- da 1 a 5 bar

> Portata:

- da 6 a 9 litri per utilizzo, regolabile tramite rubinetto d'arresto
- dispositivo anticolpo d'ariete
- limitatore di portata che assicura una portata costante di 1 l/sec, da 1,2 a 4 bar

> Durata erogazione:

- da 6 a 9 secondi

> Raccordi:

- M Ø 3/4" (20x27)
- tubo di cacciata Ø 28 mm

> Materiali e finitura:

- corpo e rubinetto d'arresto in ottone
- pulsante in ottone con trattamento nichel-cromo

> Sicurezza:

- dispositivo anti-sifonico: impedisce la risalita di acque nere all'interno dell'impianto
- sistema antibloccaggio S®, impedisce l'erogazione continua di acqua in caso di blocco del pulsante

> Fornito con:

- rubinetto d'arresto
- comando dietro pareti per pareti con spessore da 200 a 300 mm
- tubo di cacciata a gomito in PVC
- calotta di giunzione
- istruzioni di montaggio

> Norme / Conformità:

- corpo in ottone cromato conforme alle norme NF EN1982, NF EN12164, NF EN12165
- trattamento della superficie nichel-cromo conforme alla norma NF EN12540
- resistenza all'aggressione salina 200 H (test NSS) conforme alla norma NF ISO 9227

