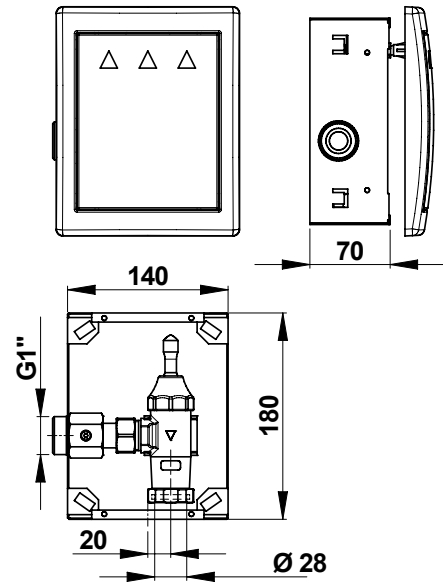


**Tipologia:** Flussometro meccanico ad incasso

**Rif:** 14920 - PRESTO 1000 A



**> Pressione di utilizzo raccomandata:**

- da 1 a 5 bar

**> Portata:**

- da 6 a 9 litri per utilizzo, regolabile tramite rubinetto d'arresto
- dispositivo anticampo d'ariete

**> Durata erogazione:**

- da 7 a 9 secondi

**> Raccordi:**

- M Ø 1" (27x32)
- tubo di cacciata Ø 28 mm

**> Materiali e finitura:**

- corpo in ottone cromato
- placca in ABS

**> Sicurezza:**

- dispositivo anti-sifonico: impedisce la risalita di acque nere all'interno dell'impianto

**> Fornito con:**

- scatola da murare per l'installazione
- placca esterna in ABS cromato con comando a pressione
- raccordo di partenza con guarnizione all'americana
- rubinetto d'arresto
- istruzioni di montaggio

**> Norme / Conformità:**

- corpo in ottone cromato conforme alle norme NF EN1982, NF EN12164, NF EN12165
- trattamento della superficie nichel-cromo conforme alla norma NF EN12540
- resistenza all'aggressione salina 200 H (test NSS) conforme alla norma NF ISO 9227

