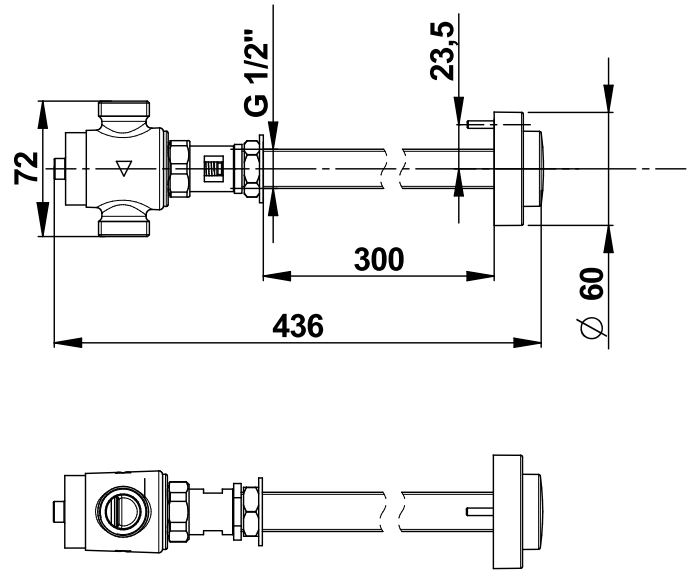


Tipologia: Rubinetto meccanico dietro parete per orinatoi sifonici

Rif: 15041 - PRESTO 60 TC - kit completo



> Pressione di utilizzo raccomandata:

- da 1 a 5 bar

> Portata:

- 30 l/min a 1 bar
- regolazione della portata tramite dispositivo interno
- dispositivo anticampo d'ariete

> Durata erogazione:

- 6 secondi (\pm 2 secondi)

> Raccordi:

- \varnothing M 3/4" (20x27)

> Fornito con:

- comando dietro parete per pareti con spessore da 200 a 300 mm
- rubinetto PRESTO 60
- guarnizione piatta
- dado per tubo 16x18
- rosone

> Norme / Conformità:

- temporizzazione in conformità alla norma EN816 "Rubinetteria a chiusura automatica PN10"
- corpo in ottone cromato conforme alle norme NF EN1982, EN12164, NF EN12165
- resistenza all'aggressione salina 200 H (test NSS) conforme alla norma NF ISO 9227

