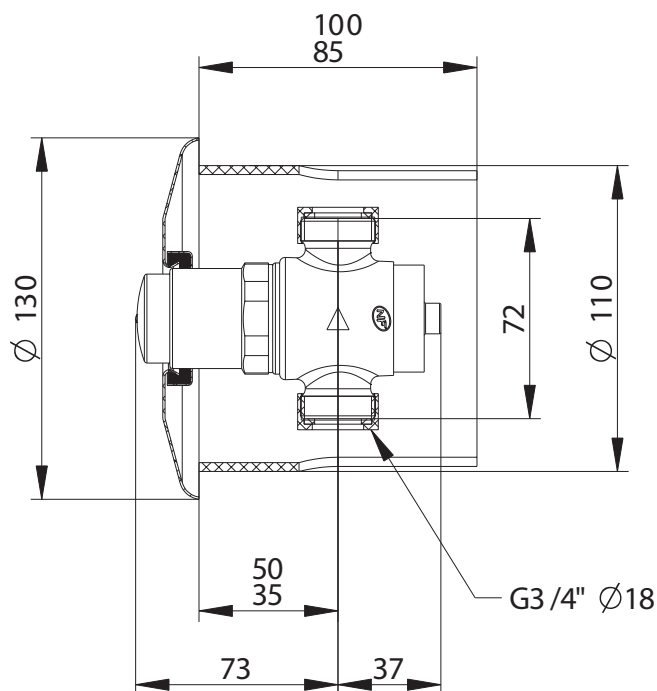


Tipologia: Rubinetto meccanico ad incasso per orinatoi

Rif: 15233 - PRESTO 60 B



> Pressione di utilizzo raccomandata:

- da 1 a 5 bar

> Portata:

- 30 l/min a 1 bar
- regolazione della portata tramite dispositivo interno
- dispositivo anticampo d'ariete

> Durata erogazione:

- 6 secondi (\pm 2 secondi)

> Raccordi:

- \varnothing M 3/4" (20x27)

> Fornito con:

- 1 rosone antivandalo autobloccante
- 1 sagoma per la posa
- 1 guarnizione piatta
- 1 dado per tubo 16x18
- istruzioni di montaggio

> Norme / Conformità:

- temporizzazione in conformità alla norma EN816 "Rubinetteria a chiusura automatica PN10"
- corpo in ottone cromato conforme alle norme NF EN1982, EN12164, NF EN12165
- trattamento della superficie nichel-cromo conforme alla norma NF EN12540
- resistenza all'aggressione salina 200 H (test NSS) conforme alla norma NF ISO 9227

