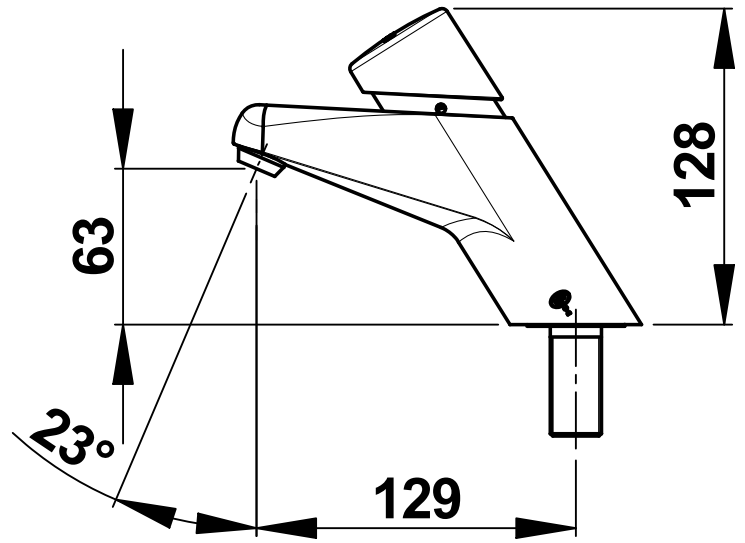


Tipologia: Rubinetto meccanico monoacqua
Rif: 20000 - PRESTOMAT 2000 - acqua fredda



> Pressione di utilizzo raccomandata:

- da 1 a 5 bar

> Portata:

- limitatore di portata 4 l/mn - sistema di regolazione interno su 5 posizioni
- dispositivo anticampo d'ariete

> Durata erogazione:

- 15 secondi \pm 5 sec. con sistema di regolazione interno su 4 posizioni

> Raccordi:

- \varnothing 1/2" (12x17)

> Resistenza termica:

- resiste ad una temperatura di 75° C per 30 minuti consecutivi, consentendo di effettuare uno shock termico anti-legionella

> Fornito con:

- 1 rompigitto antivandalò e anticalcare
- 1 dado \varnothing 1/2" (15x21) per tubo 12x14
- 1 rondella di fissaggio in inox
- 1 dado di fissaggio in ottone
- 1 rondella di fissaggio in nitrile

> Norme / Conformità:

- classe acustica 1 < 20 decibel
- temporizzazione in conformità alla norma EN816 "Rubinetteria a chiusura automatica PN10"
- corpo in ottone cromato conforme alle norme NF EN1982, EN12164, NF EN12165
- trattamento della superficie nichel-cromo conforme alla norma NF EN12540
- resistenza all'aggressione salina 200 H (test NSS) conforme alla norma NF ISO 9227
- WRAS : 2304309

