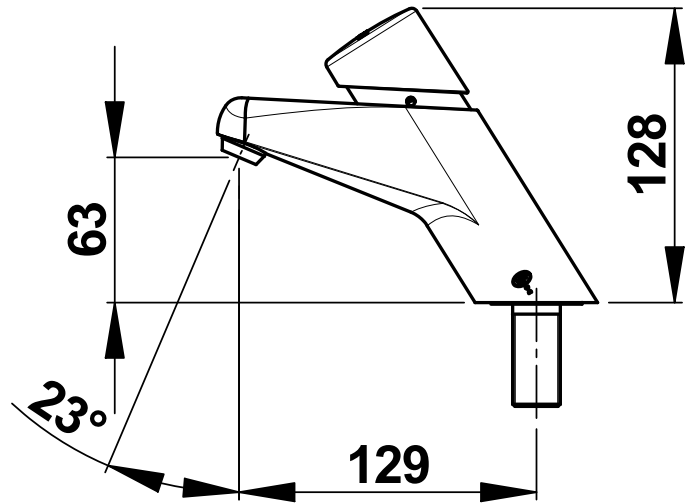


**Tipologia:** Rubinetto meccanico monoacqua

**Rif:** 20047 - PRESTOMAT 2000 S® - acqua fredda - versione PRESTOGREEN



**> Pressione di utilizzo raccomandata:**

- da 1 a 5 bar

**> Portata:**

- limitatore di portata 4 l/mn - sistema di regolazione interno su 5 posizioni
- dispositivo anticolpo d'ariete

**> Durata erogazione:**

- 7 secondi  $\pm$  2 sec. con sistema di regolazione interno su 4 posizioni

**> Raccordi:**

- $\varnothing$  1/2" (12x17)

**> Resistenza termica:**

- resiste ad una temperatura di 75° C per 30 minuti consecutivi, consentendo di effettuare uno shock termico anti-legionella

**> Sicurezza:**

- sistema antibloccaggio S®, impedisce l'erogazione continua di acqua in caso di blocco del pulsante

**> Fornito con:**

- 1 rompigetto antivandalo e anticalcare
- 1 dado  $\varnothing$  1/2" (15x21) per tubo 12x14
- 1 rondella di fissaggio in inox
- 1 dado di fissaggio in ottone
- 1 rondella di fissaggio in nitrile

**> Norme / Conformità:**

- per ogni ciclo il rubinetto eroga una quantità d'acqua che rispetta i parametri LEED, BREEAM, HQE
- temporizzazione in conformità alla norma EN816 "Rubinetteria a chiusura automatica PN10"
- corpo in ottone cromato conforme alle norme NF EN1982, EN12164, NF EN12165
- trattamento della superficie nichel-cromo conforme alla norma NF EN12540
- resistenza all'aggressione salina 200 H (test NSS) conforme alla norma NF ISO 9227

