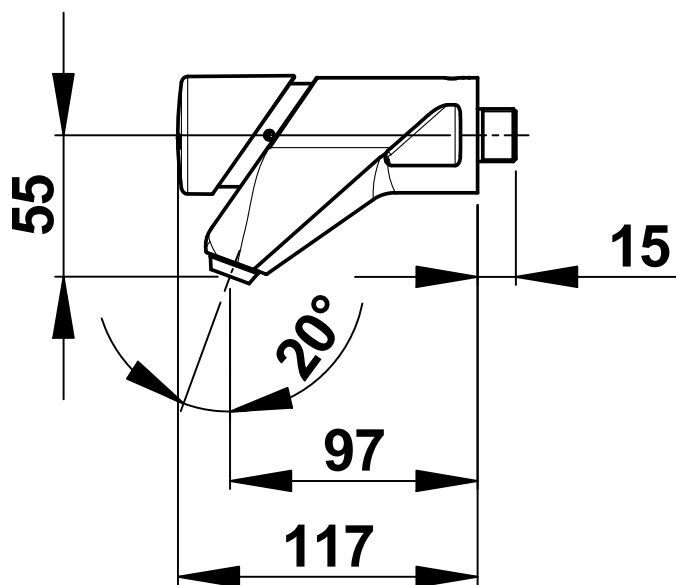


**Tipologia:** Rubinetto meccanico monoacqua

**Rif:** 20103 - PRESTOMAT 2010 S® murale - acqua calda



**> Pressione di utilizzo raccomandata:**

- da 1 a 5 bar

**> Portata:**

- limitatore di portata 4 l/mn - sistema di regolazione interno su 5 posizioni
- dispositivo anticampo d'ariete

**> Durata erogazione:**

- 15 secondi  $\pm$  5 sec. con sistema di regolazione interno su 4 posizioni

**> Raccordi:**

- $\varnothing$  1/2" (12x17)

**> Resistenza termica:**

- resiste ad una temperatura di 75° C per 30 minuti consecutivi, consentendo di effettuare uno shock termico anti-legionella

**> Sicurezza:**

- sistema antibloccaggio S®, impedisce l'erogazione continua di acqua in caso di blocco del pulsante

**> Fornito con:**

- 1 rompigitto antivandalo e anticalcare

**> Norme / Conformità:**

- classe acustica 1
- temporizzazione in conformità alla norma EN816 "Rubinetteria a chiusura automatica PN10"
- corpo in ottone cromato conforme alle norme NF EN1982, EN12164, NF EN12165
- trattamento della superficie nichel-cromo conforme alla norma NF EN12540
- resistenza all'aggressione salina 200 H (test NSS) conforme alla norma NF ISO 9227

