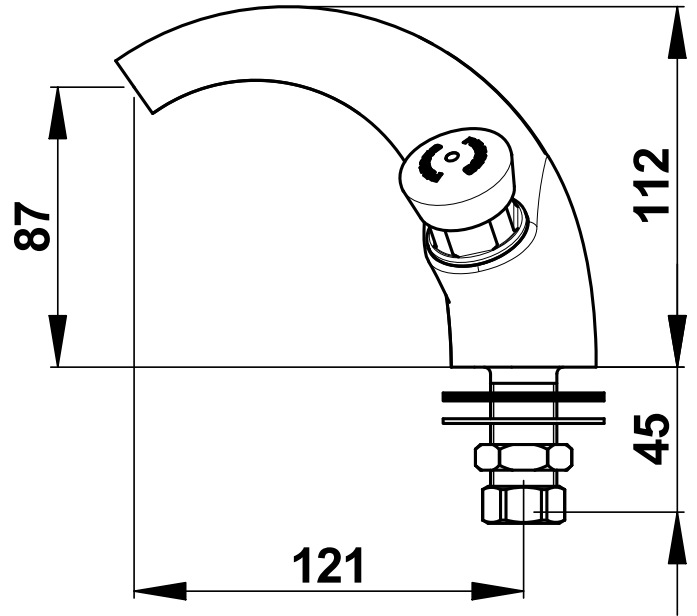


Tipologia: Rubinetto meccanico monoacqua
Rif: 24012 - Presto 600 S® - acqua fredda



> Pressione di utilizzo raccomandata:

- da 1 a 5 bar

> Portata:

- 3 l/mn a 3 bar - sistema di regolazione interno su 4 posizioni
- dispositivo anticampo d'ariete

> Durata erogazione:

- 15 secondi ± 5 sec.

> Raccordi:

- Ø 1/2" (12x17)

> Resistenza termica:

- resiste ad una temperatura di 75° C per 30 minuti consecutivi, consentendo di effettuare uno shock termico anti-legionella

> Sicurezza:

- sistema antibloccaggio S®, impedisce l'erogazione continua di acqua in caso di blocco del pulsante
- cartuccia intercambiabile e pulsante non girevole (evita tutti i rischi di un'usura prematura)

> Fornito con:

- 1 dado per tubo 12x14
- 1 guarnizione filtro
- 1 rondella inox
- 1 dado di fissaggio in ottone
- 1 rondella in nitrile
- istruzione di montaggio

> Norme / Conformità:

- temporizzazione in conformità alla norma EN816 "Rubinetteria a chiusura automatica PN10"
- corpo in ottone cromato conforme alle norme NF EN1982, EN12164, NF EN12165
- trattamento della superficie nichel-cromo conforme alla norma NF EN12540
- resistenza all'aggressione salina 200 H (test NSS) conforme alla norma NF ISO 9227

