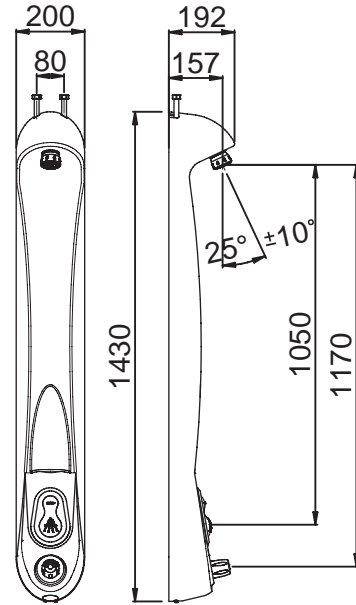


**Tipologia:** Pannello doccia con miscelatore meccanico

**Rif:** 27800 - PRESTO DL 800 S®



**> Pressione di utilizzo raccomandata:**

- da 1 a 5 bar

**> Portata:**

- 6 l/min a 3 bar con limitatore di portata
- dispositivo anticampo d'ariete

**> Durata erogazione:**

- chiusura automatica dopo 60 sec (regolabile), o manuale premendo il pulsante STOP

**> Raccordi:**

- Ø 1/2" (15x21), arrivo dall'alto

**> Materiali e finiture:**

- resina termoformata ABS-PC bianco RAL 9001
- corpo e componenti in ottone con trattamento nickel-cromo

**> Resistenza termica:**

- resiste ad una temperatura di 75° C per 30 minuti consecutivi, consentendo di effettuare uno shock termico anti-legionella

**> Sicurezza:**

- sistema antibloccaggio S®, impedisce l'erogazione continua di acqua in caso di blocco del pulsante
- temperatura massima dell'acqua erogata: pre-impostata a 38°
- chiusura automatica del rubinetto in caso di interruzione dell'acqua fredda conformemente alla norma EN1111

**> Fornito con:**

- rubinetto temporizzato
- miscelatore termostatico
- flessibili Ø 1/2" (15x21) con dado girevole
- rubinetti d'arresto Ø M 1/2" (15x21) e filtri 250 micron
- soffione doccia fisso con griglia orientabile e gommini anticalcare
- viti di fissaggio
- istruzioni di montaggio

**> Norme / Conformità:**

- temporizzazione in conformità alla norma EN816 "Rubinetteria a chiusura automatica PN10"
- chiusura automatica del rubinetto in caso di interruzione dell'acqua fredda conformemente alla norma EN1111
- corpo in ottone cromato conforme alle norme NF EN1982, EN12164, NF EN12165
- trattamento della superficie nickel-cromo conforme alla norma NF EN12540
- resistenza all'aggressione salina 200 H (test NSS) conforme alla norma NF ISO 9227

