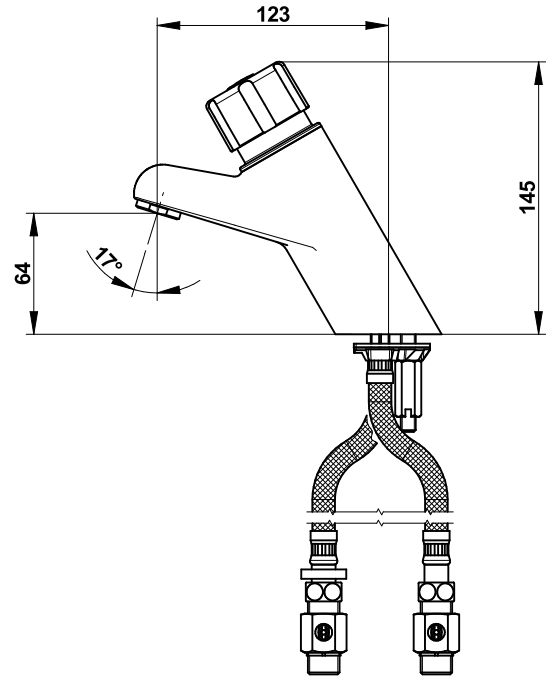


**Tipologia:** Miscelatore meccanico

**Rif:** 28610 - PRESTO 4000 S®



**> Pressione di utilizzo raccomandata:**

- da 1 a 5 bar

**> Portata:**

- limitatore di portata 3 l/mn
- dispositivo anticolpo d'ariete

**> Durata erogazione:**

- 15 secondi  $\pm$  5 sec.

**> Raccordi:**

- $\varnothing$  3/8" (12x17)

**> Materiali e finiture:**

- corpo in ottone cromato
- pulsante in ottone cromato

**> Resistenza termica:**

- resiste ad una temperatura di 75° C per 30 minuti consecutivi, consentendo di effettuare uno shock termico anti-legionella

**> Sicurezza:**

- sistema antibloccaggio S®, impedisce l'erogazione continua di acqua in caso di blocco del pulsante
- sistema di limitazione della temperatura massima dell'acqua calda per diminuire i rischi di scottature

**> Fornito con:**

- 1 rompigetto antivandalo e anticalcare
- 2 rubinetto d'arresto  $\varnothing$  3/8" (12x17)
- 2 guarnizioni filtro
- 2 flessibili PEX con valvole di non ritorno NF e raccordo a dado folle
- 1 flangia di fissaggio
- 1 guarnizione flangia
- 1 dado di fissaggio
- istruzioni di montaggio

**> Norme / Conformità:**

- classe acustica 1 < 20 decibel
- temporizzazione in conformità alla norma EN816 "Rubinetteria a chiusura automatica PN10"
- corpo in ottone cromato conforme alle norme NF EN1982, EN12164, NF EN12165
- trattamento della superficie nichel-cromo conforme alla norma NF EN12540
- resistenza all'aggressione salina 200 H (test NSS) conforme alla norma NF ISO 9227

