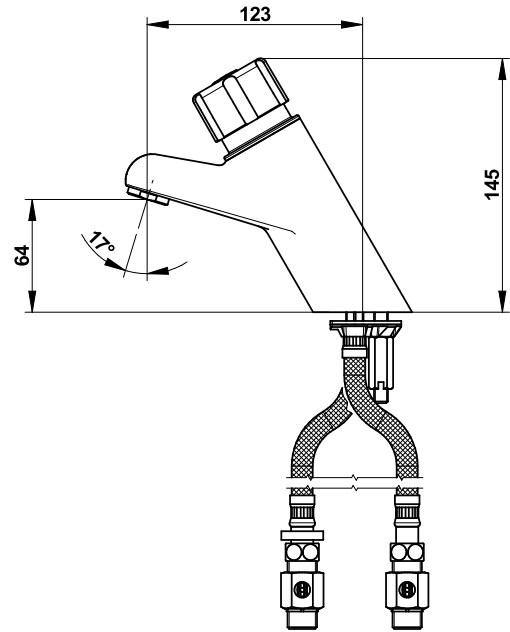


Tipologia: Miscelatore meccanico

Rif: 28619 - PRESTO 4000 S® - versione PRESTOGREEN



> Pressione di utilizzo raccomandata:

- da 1 a 5 bar

> Portata:

- limitatore di portata 1,9 l/min
- dispositivo anticampo d'ariete

> Durata erogazione:

- 15 secondi ± 5 sec.

> Raccordi:

- Ø 3/8" (12x17)

> Materiali e finiture:

- corpo in ottone cromato
- pulsante in ottone cromato

> Resistenza termica:

- resiste ad una temperatura di 75° C per 30 minuti consecutivi, consentendo di effettuare uno shock termico anti-legionella

> Sicurezza:

- sistema antibloccaggio S®, impedisce l'erogazione continua di acqua in caso di blocco del pulsante
- sistema di limitazione della temperatura massima dell'acqua calda per diminuire i rischi di scottature

> Fornito con:

- areatore speciale che garantisce una portata costante di 1,9 l/min con pressioni da 0,5 a 5 bar
- 2 rubinetto d'arresto Ø 3/8" (12x17)
- 2 guarnizioni filtro
- 2 flessibili PEX con valvole di non ritorno NF e raccordo a dado folle
- 1 flangia di fissaggio
- 1 guarnizione flangia
- 1 dado di fissaggio
- istruzioni di montaggio

> Norme / Conformità:

- per ogni ciclo il rubinetto eroga una quantità d'acqua che rispetta i parametri LEED, BREEAM, HQE
- temporizzazione in conformità alla norma EN816 "Rubinetteria a chiusura automatica PN10"
- corpo in ottone cromato conforme alle norme NF EN1982, EN12164, NF EN12165
- trattamento della superficie nichel-cromo conforme alla norma NF EN12540
- resistenza all'aggressione salina 200 H (test NSS) conforme alla norma NF ISO 9227

