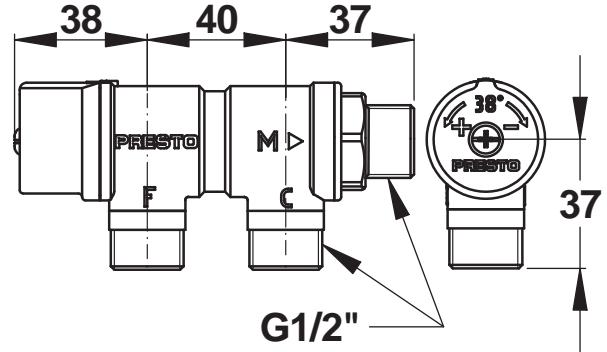


**Tipologia:** Accessori lavabi

**Rif:** 29006 - PRESTO miscelatore termostatico di sicurezza



#### > Pressione di utilizzo raccomandata:

- da 2 a 5 bar
- pressione statica massima: 10 bar
- differenza massima di pressione dinamica agli ingressi: 1 bar

#### > Portata:

- minima 4 l/min
- massima 43 l/min a 3 bar

#### > Temperatura:

- acqua miscelata: regolabile da 30 a 65° C
- massima acqua calda in ingresso: 85° C
- differenza di temperatura tra acqua calda e miscelata: 15° C minimo
- tolleranza acqua miscelata: +/- 2° C

#### > Raccordi:

- M Ø 1/2" (15x21)

#### > Resistenza termica:

- resiste ad una temperatura di 75° C per 30 minuti consecutivi, consentendo di effettuare uno shock termico anti-legionella

#### > Sicurezza:

- chiusura automatica del rubinetto in caso di interruzione dell'acqua fredda conformemente alla norma EN1111
- possibilità di bloccare il volantino

#### > Fornito con:

- 2 guarnizioni filtro
- 2 valvole di non ritorno NF
- istruzioni di montaggio

#### > Norme / Conformità:

- chiusura automatica del rubinetto in caso di interruzione dell'acqua fredda conformemente alla norma EN1111
- corpo in ottone cromato conforme alle norme NF EN1982, EN12164, NF EN12165
- resistenza all'aggressione salina 200 H (test NSS) conforme alla norma NF ISO 9227

