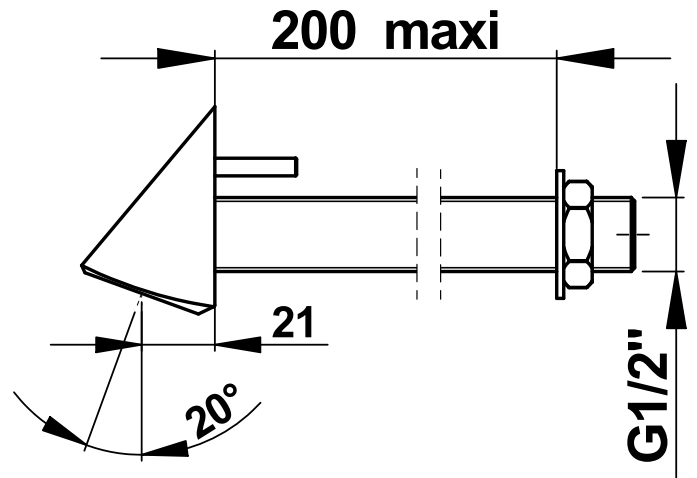


Tipologia: Accessori docce

Rif: 29155 - PRESTO soffione doccia dietro parete antivandalo



> Pressione di utilizzo raccomandata:

- da 1 a 5 bar

> Portata:

- in funzione della rubinetteria
- possibilità di installare un limitatore all'interno (7 l/min oppure 10 l/min)

> Caratteristiche:

- getto a pioggia
- soffione fisso

> Raccordi:

- M Ø 1/2" (15x21)

> Materiali e finitura:

- corpo in ottone cromato
- spessore della parete: da 1 a 200 mm

> Resistenza termica:

- resiste ad una temperatura di 75° C per 30 minuti consecutivi, consentendo di effettuare uno shock termico anti-legionella

> Fornito con:

- 1 rondella e 1 dado di fissaggio

> Norme / Conformità:

- corpo in ottone cromato conforme alle norme NF EN1982, EN12164, NF EN12165
- trattamento della superficie nichel-cromo conforme alla norma NF EN12540
- resistenza all'aggressione salina 200 H (test NSS) conforme alla norma NF ISO 9227