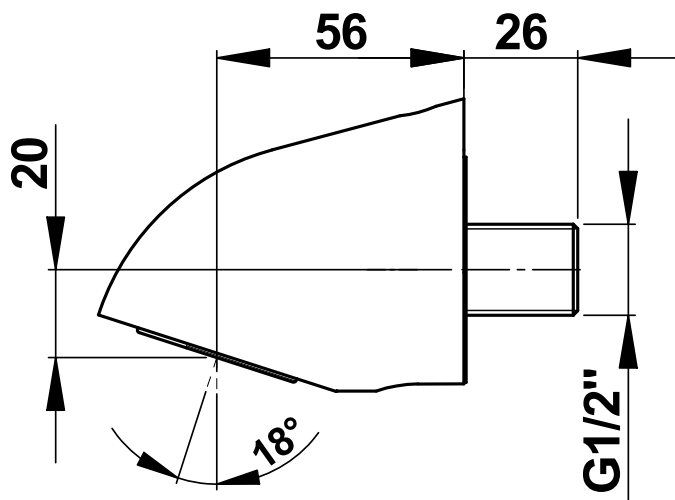


Tipologia: Accessori docce

Rif: 29301 - PRESTO soffione doccia murale antivandalo



> Pressione di utilizzo raccomandata:

- da 1 a 5 bar

> Portata:

- in funzione della rubinetteria

> Caratteristiche:

- getto a pioggia
- soffione fisso

> Raccordi:

- M Ø 1/2" (15x21)

> Materiali e finitura:

- corpo in ottone cromato

> Resistenza termica:

- resiste ad una temperatura di 75° C per 30 minuti consecutivi, consentendo di effettuare uno shock termico anti-legionella

> Norme / Conformità:

- corpo in ottone cromato conforme alle norme NF EN1982, EN12164, NF EN12165
- trattamento della superficie nichel-cromo conforme alla norma NF EN12540
- resistenza all'aggressione salina 200 H (test NSS) conforme alla norma NF ISO 9227

