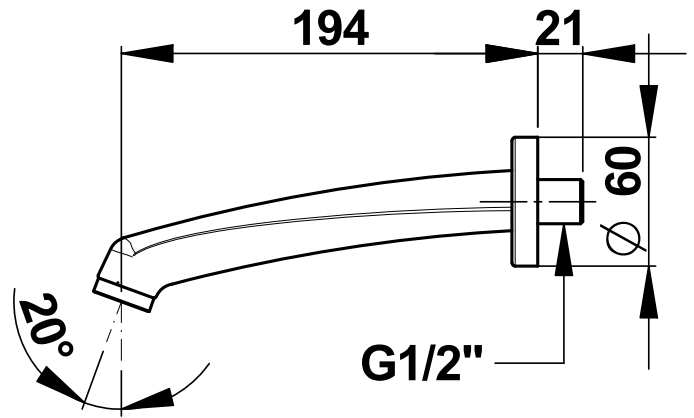


**Tipologia:** Accessori lavabi

**Rif:** 30621 - PRESTO bocca di erogazione murale - 194 mm



**> Pressione di utilizzo raccomandata:**

- da 1 a 5 bar

**> Portata:**

- limitatore di portata 6 l/min

**> Raccordi:**

- M Ø 1/2" (15x21)

**> Materiali e finitura:**

- corpo in ottone cromato

**> Resistenza termica:**

- resiste ad una temperatura di 75° C per 30 minuti consecutivi, consentendo di effettuare uno shock termico anti-legionella

**> Fornito con:**

- guarnizioni
- rosone
- rompigitto antivandalò

**> Norme / Conformità:**

- corpo in ottone cromato conforme alle norme NF EN1982, EN12164, NF EN12165
- trattamento della superficie nichel-cromo conforme alla norma NF EN12540
- resistenza all'aggressione salina 200 H (test NSS) conforme alla norma NF ISO 9227

