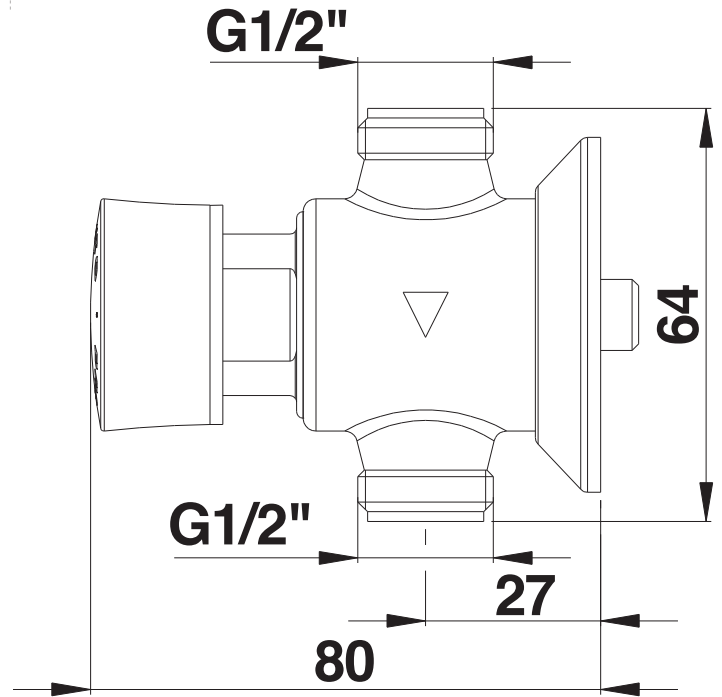


**Tipologia:** Rubinetto meccanico murale per orinatoi  
**Rif:** 31001 - PRESTO 12 NEO



**> Pressione di utilizzo raccomandata:**

- da 1 a 5 bar

**> Portata:**

- 9 l/min a 3 bar
- dispositivo anticolpo d'ariete

**> Durata erogazione:**

- 6 secondi (± 2 secondi)

**> Raccordi:**

- Ø M 1/2" (20x27), arrivo dall'alto

**> Sicurezza:**

- pulsante non girevole (evita tutti i rischi di un'usura prematura)

**> Fornito con:**

- 1 guarnizione piatta
- 1 dado per tubo 12x14
- 1 rosone
- istruzioni di montaggio

**> Norme / Conformità:**

- temporizzazione in conformità alla norma EN816 "Rubinetteria a chiusura automatica PN10"
- corpo in ottone cromato conforme alle norme NF EN1982, EN12164, NF EN12165
- trattamento della superficie nichel-cromo conforme alla norma NF EN12540
- resistenza all'aggressione salina 200 H (test NSS) conforme alla norma NF ISO 9227

