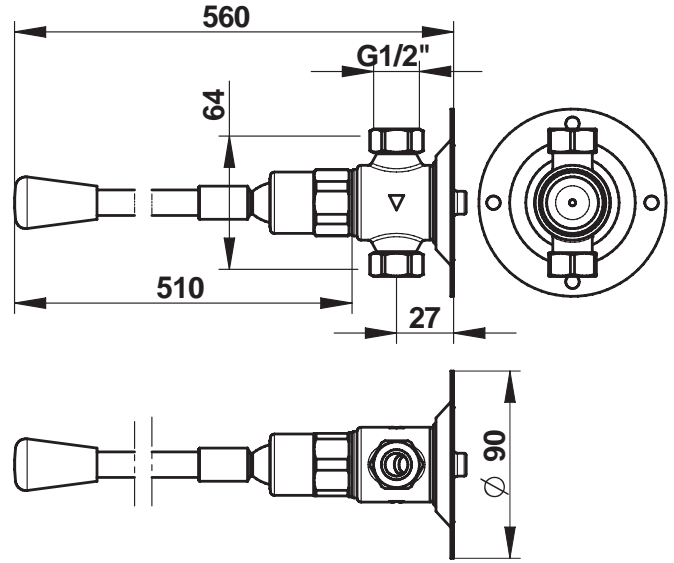


Tipologia: Rubinetto meccanico monoacqua

Rif: 31646 - PRESTO 712 - comando a ginocchio - leva 565 mm



> Pressione di utilizzo raccomandata:

- da 1 a 5 bar

> Portata:

- 6 l/min a 3 bar - sistema di regolazione interno su 4 posizioni
- dispositivo anticampo d'ariete

> Durata erogazione:

- 15 secondi \pm 5 sec.

> Raccordi:

- \varnothing M 1/2" (15x21)

> Materiali e finiture:

- corpo e componenti in ottone con trattamento nickel-cromo
- membrana in neoprene
- placca in inox 304L (Z2 CN 18 10)

> Resistenza termica:

- resiste ad una temperatura di 75° C per 30 minuti consecutivi, consentendo di effettuare uno shock termico anti-legionella

> Fornito con:

- 1 guarnizione
- 1 raccordo a dado
- 2 bollini, blu e rosso

> Norme / Conformità:

- temporizzazione in conformità alla norma EN816 "Rubinetteria a chiusura automatica PN10"
- corpo in ottone cromato conforme alle norme NF EN1982, EN12164, NF EN12165
- trattamento della superficie nickel-cromo conforme alla norma NF EN12540
- resistenza all'aggressione salina 200 H (test NSS) conforme alla norma NF ISO 9227

