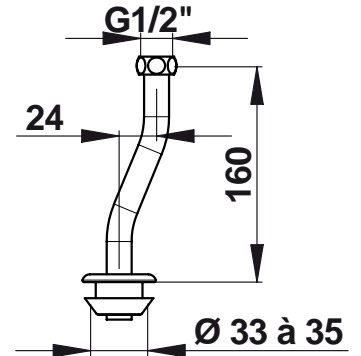
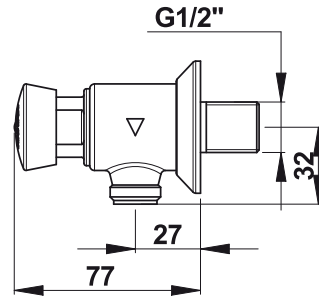


Tipologia: Kit di adduzione per orinatoi
Rif: 31713 - PRESTO 12



> Pressione di utilizzo raccomandata:

- da 1 a 5 bar

> Portata:

- 9 l/min a 1 bar
- regolazione della portata tramite dispositivo interno
- dispositivo anticolo d'ariete

> Durata erogazione:

- 6 secondi (± 2 secondi)

> Raccordi:

- Ø M 1/2" (15x21), arrivo dal muro

> Destinazione :

- Kit completi prêt-à-posere per orinatoi DURAVIT modelli Durastyle /D-code /Architec /Starck 3
- Kit completi prêt-à-posere per orinatoi IDEAL STANDARD/ DOLOMITE modello Volga
- Kit completi prêt-à-posere per orinatoi LAUFEN modelli Caprino /Como
- Kit completi prêt-à-posere per orinatoi POZZI GINORI modelli Grifo 2 /Renna /Grifo
- Kit completi prêt-à-posere per orinatoi ROCA modelli Mural /Mini
- Kit completi prêt-à-posere per orinatoi VILLEROY & BOCH modelli O.Novo /Omnia
- Kit completi prêt-à-posere per orinatoi VITRA modello Architekt

> Sicurezza:

- pulsante non girevole (evita tutti i rischi di un'usura prematura)

> Fornito con:

- 1 PRESTO 12 A certificato NF
- 1 kit di adduzione (tubo+calotta)
- 1 guarnizione piatta
- 1 dado per tubo 12x14
- 1 rosone

> Norme / Conformità:

- temporizzazione in conformità alla norma EN816 "Rubinetteria a chiusura automatica PN10"
- corpo in ottone cromato conforme alle norme NF EN1982, EN12164, NF EN12165
- trattamento della superficie nichel-cromo conforme alla norma NF EN12540
- resistenza all'aggressione salina 200 H (test NSS) conforme alla norma NF ISO 9227

