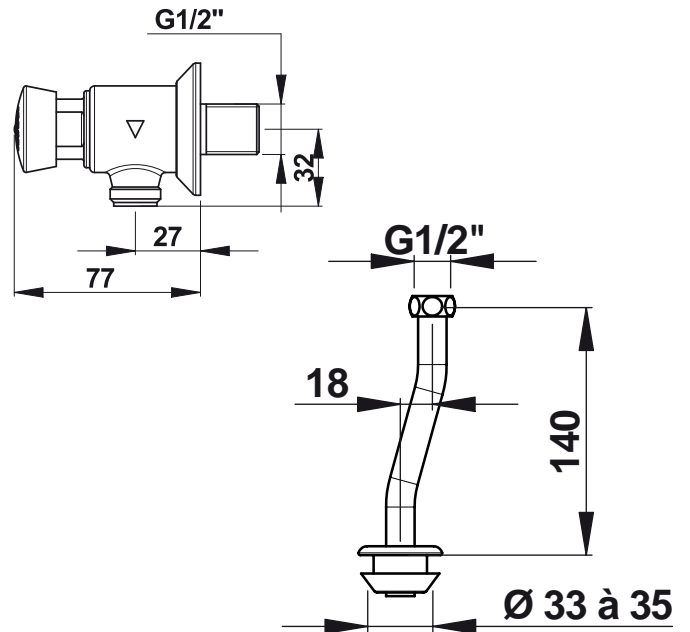


**Tipologia:** Kit di adduzione per orinatoi

**Rif:** 31837 - PRESTO 12



**> Pressione di utilizzo raccomandata:**

- da 1 a 5 bar

**> Portata:**

- 9 l/min a 1 bar
- dispositivo anticolpo d'ariete

**> Durata erogazione:**

- 6 secondi (± 2 secondi)

**> Raccordi:**

- Ø M 1/2" (15x21), arrivo dall'alto

**> Destination :**

- Kit completi prêt-à-posser per orinatoi DURAVIT modello Starck 3

**> Sicurezza:**

- pulsante non girevole (evita tutti i rischi di un'usura prematura)

**> Fornito con:**

- 1 PRESTO 12 A certificato NF
- 1 kit di adduzione (tubo+calotta)
- 1 guarnizione piatta
- 1 dado per tubo 12x14
- 1 rosone

**> Norme / Conformità:**

- temporizzazione in conformità alla norma EN816 "Rubinetteria a chiusura automatica PN10"
- corpo in ottone cromato conforme alle norme NF EN1982, EN12164, NF EN12165
- trattamento della superficie nichel-cromo conforme alla norma NF EN12540
- resistenza all'aggressione salina 200 H (test NSS) conforme alla norma NF ISO 9227