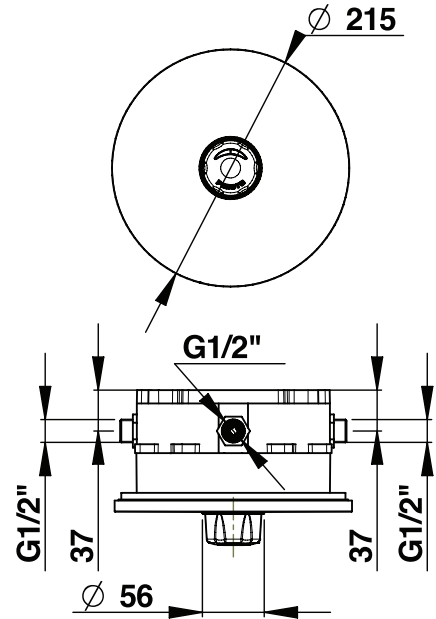


Tipologia: Miscelatore meccanico ad incasso per doccia

Rif: 35192 - PRESTO ALPA® S® - scatola stagna



> Pressione di utilizzo raccomandata:

- da 1 a 5 bar

> Portata:

- 8 l/mn a 3 bar con limitatore di portata
- dispositivo anticampo d'ariete

> Durata erogazione:

- 30 secondi (-10/+5 secondi)

> Raccordi:

- Ø M 1/2"

> Materiali e finiture:

- rosone e pulsante in metallo cromato

> Resistenza termica:

- resiste ad una temperatura di 75° C per 30 minuti consecutivi, consentendo di effettuare uno shock termico anti-legionella

> Sicurezza:

- sistema di limitazione della temperatura massima dell'acqua calda per diminuire i rischi di scottature
- sistema antibloccaggio S®, impedisce l'erogazione continua di acqua in caso di blocco del pulsante

> Fornito con:

- 1 scatola stagna da murare per l'installazione
- 1 rosone con fissaggio antivandalo senza viti a vista
- 2 guarnizioni filtro
- 1 raccordo a T per lo spurgo
- membrana elastica impermeabile

> Norme / Conformità:

- temporizzazione in conformità alla norma EN816 "Rubinetteria a chiusura automatica PN10"
- corpo in ottone cromato conforme alle norme NF EN1982, EN12164, NF EN12165
- trattamento della superficie nichel-cromo conforme alla norma NF EN12540
- resistenza all'aggressione salina 200 H (test NSS) conforme alla norma NF ISO 9227

