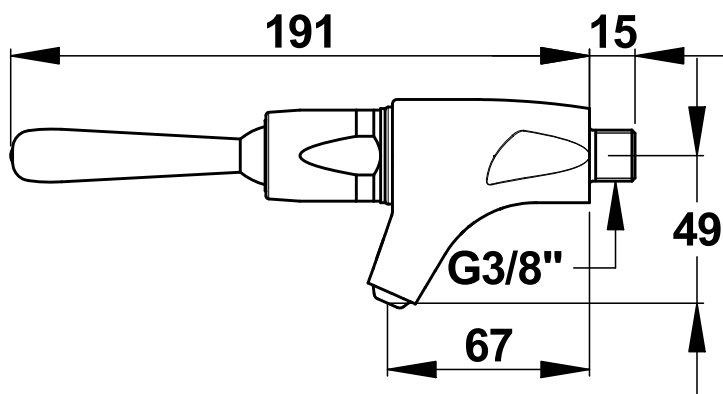


**Tipologia:** Accessori bagno

**Rif:** 37910 - PRESTO 914 - dosatore di sapone meccanico murale



**> Portata:**

- dose di sapone erogata: circa 2 cm<sup>3</sup>

**> Raccordi:**

- Ø M 3/8" (12x17)

**> Capacità contenitore:**

- funziona solo se abbinato a impianto centralizzato

**> Materiali e finiture:**

- corpo e componenti in ottone cromato

**> Norme / Conformità:**

- corpo in ottone cromato conforme alle norme NF EN1982, EN12164, NF EN12165
- trattamento della superficie nichel-cromo conforme alla norma NF EN12540
- resistenza all'aggressione salina 200 H (test NSS) conforme alla norma NF ISO 9227

