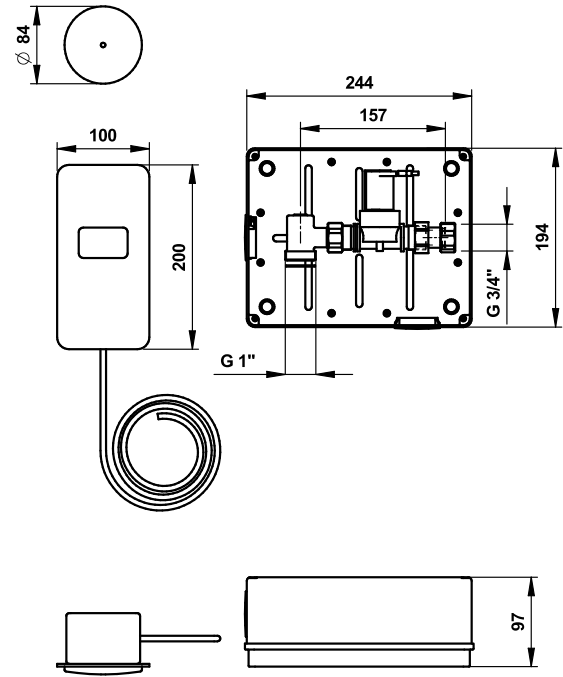


**Tipologia:** Rubinetto elettronico ad incasso per orinatoi in batteria

**Rif:** 52914 - PRESTO BARRIERA



**> Pressione di utilizzo raccomandata:**

- da 1 a 5 bar

**> Portata:**

- 104 l/min, regolabile agendo sul rubinetto d'arresto
- dispositivo anticolpo d'ariete

**> Durata erogazione:**

- 7 secondi (programmabile da 1 a 10 secondi)

**> Funzionamento:**

- portata del raggio ad infrarossi: 5 metri

**> Raccordi:**

- M Ø 3/4" (20x27)

**> Alimentazione:**

- trasformatore 220 V AC/12 V - 10 VA in contenitore IP65

**> Sicurezza:**

- sistema di blocco automatico in caso di interruzione dell'alimentazione elettrica

**> Fornito con:**

- 1 modulo elettronico (ad incasso)
- 1 modulo idraulico (ad incasso)
- 1 trasformatore
- 1 riflettore
- 2 metri di cavo 4 x 0,75 mm<sup>2</sup> (modulo elettronico)
- istruzioni di montaggio

**> Norme / Conformità:**

- conformità alla norma EN 15091 "Sanitary tapware - Electronic opening and closing sanitary tapware."
- resistenza all'aggressione salina 200 H (test NSS) conforme alla norma NF ISO 9227

