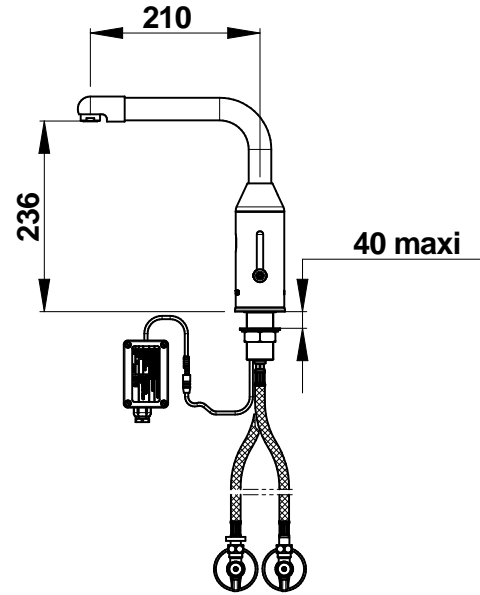


Tipologia: Miscelatore elettronico

Rif: 55135 - PRESTO 5750 con trasformatore - bocca standard e girevole



> Pressione di utilizzo raccomandata:

- da 1 a 5 bar

> Portata:

- limitatore di portata 6 l/min
- rompigetto a stella

> Raccordi:

- Ø 3/8" (12x17)

> Alimentazione:

- trasformatore 230 V / 7 V in contenitore esterno IP65

> Materiali e finiture:

- corpo in ottone cromato
- base in ottone cromato
- bocca alta 236 mm girevole (rotazione di tutto il corpo per una maggiore robustezza)

> Resistenza termica:

- resiste ad una temperatura di 75° C per 30 minuti consecutivi, consentendo di effettuare uno shock termico anti-legionella

> Sicurezza:

- bocca e corpo internamente lisci, limita la formazione di biofilm e la proliferazione batterica
- rompigetto a stella, limita il deposito di impurità e il ristagno d'acqua, limitando la proliferazione batterica
- chiusura automatica dell'elettrovalvola dopo 30 secondi di erogazione continua, oppure in caso di pila scarica o degrado della fotocellula
- risciacquo automatico di 30 secondi, 72 ore dopo l'ultimo utilizzo

> Fornito con:

- 1 dado di fissaggio
- 1 guarnizione e 1 rondella
- 2 flessibili PEX con dado Ø 3/8" (12x17) e valvole di non ritorno NF
- 2 rubinetti d'arresto con filtri e rosoni
- 1 adesivo segnaletico
- istruzioni di montaggio

> Norme / Conformità:

- conformità alla norma EN 15091 "Sanitary tapware - Electronic opening and closing sanitary tapware."
- ottone conforme alle norme NF EN1982, EN12164, NF EN12165
- resistenza all'aggressione salina 200 H (test NSS) conforme alla norma NF ISO 9227

