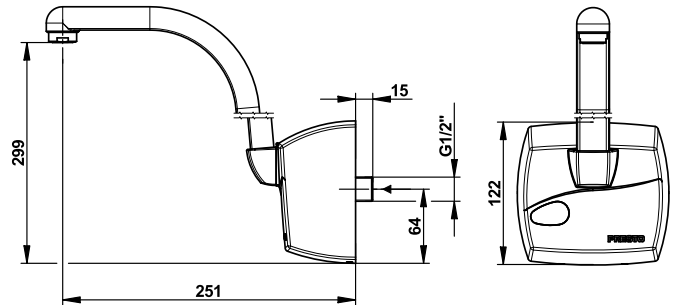


Tipologia: Rubinetto elettronico monoacqua murale
Rif: 55225 - PRESTO SENSAO® 5200 H



> Pressione di utilizzo raccomandata:

- da 1 a 5 bar

> Portata:

- limitatore di portata 8 l/min
- areatore anti-calcare

> Raccordi:

- M Ø 1/2" (15x21)

> Alimentazione:

- pila al litio 6V tipo 2CR5 in contenitore integrato nel corpo del rubinetto

> Materiali e finiture:

- calotta in metallo modellato iniettato con finitura bianco avorio
- bocca alta in ottone con finitura bianco avorio

> Resistenza termica:

- resiste ad una temperatura di 75° C per 30 minuti consecutivi, consentendo di effettuare uno shock termico anti-legionella

> Sicurezza:

- chiusura automatica dell'elettrovalvola dopo 30 secondi di erogazione continua, oppure in caso di pila scarica o degrado della fotocellula
- risciacquo automatico di 30 secondi, 24 ore dopo l'ultimo utilizzo

> Fornito con:

- chiave per il montaggio
- viti di fissaggio
- 1 rubinetto d'arresto con filtro
- 1 adesivo segnaletico
- 1 riflettore per la programmazione

> Norme / Conformità:

- conformità alla norma EN 15091 "Sanitary tapware - Electronic opening and closing sanitary tapware."
- trattamento della superficie nichel-cromo conforme alla norma NF EN12540
- resistenza all'aggressione salina 200 H (test NSS) conforme alla norma NF ISO 9227
- ottone conforme alle norme NF EN1982 / NF EN12164 / NF EN12165

