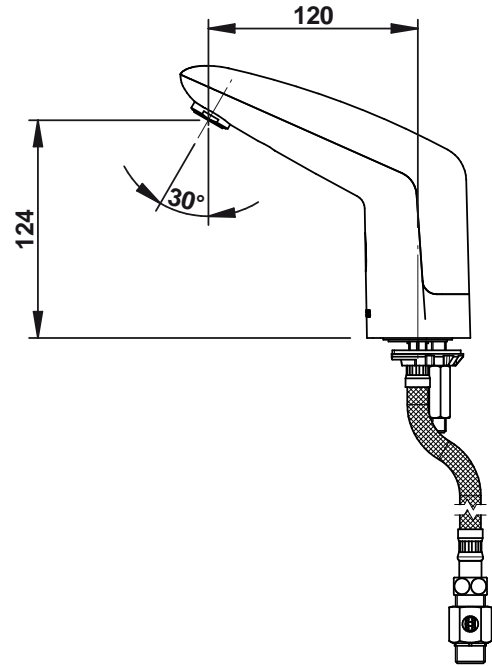


Tipologia: Rubinetto elettronico monoacqua

Rif: 55251 - PRESTO VOLTA® con pila - versione PRESTOGREEN



> Pressione di utilizzo raccomandata:

- da 1 a 5 bar

> Portata:

- limitatore di portata 1,9 l/min
- areatore anti-calcare
- dispositivo anticolpo d'ariete

> Raccordi:

- Ø 3/8" (12x17)

> Alimentazione:

- pila al litio 6 Volt tipo CRP2 in contenitore integrato nel corpo del rubinetto

> Materiali e finiture:

- corpo e calotta in metallo modellato iniettato

> Resistenza termica:

- resiste ad una temperatura di 75° C per 30 minuti consecutivi, consentendo di effettuare uno shock termico anti-legionella

> Sicurezza:

- chiusura automatica dell'elettrovalvola dopo 30 secondi di erogazione continua, oppure in caso di pila scarica o degrado della fotocellula

> Fornito con:

- areatore speciale che garantisce una portata costante di 1,9 l/min con pressioni da 0,5 a 5 bar
- 1 dado di fissaggio
- 1 guarnizione e 1 rondella
- 1 flessibile con dado folle
- 1 rubinetto d'arresto MM Ø 3/8" (12x17)
- 1 guarnizione filtro
- 1 adesivo di segnalazione
- istruzioni di montaggio

> Norme / Conformità:

- per ogni ciclo il rubinetto eroga una quantità d'acqua che rispetta i parametri LEED, BREEAM, HQE
- conformità alla norma EN 15091 "Sanitary tapware - Electronic opening and closing sanitary tapware."
- ottone conforme alle norme NF EN1982, EN12164, NF EN12165
- resistenza all'aggressione salina 200 H (test NSS) conforme alla norma NF ISO 9227

