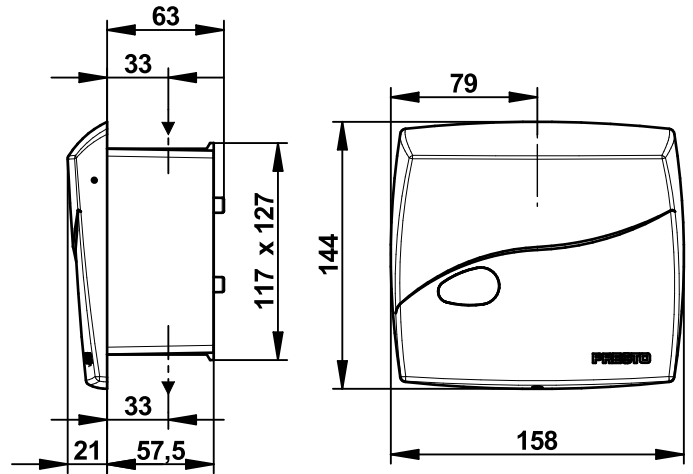


Tipologia: Rubinetto elettronico ad incasso per orinatoi
Rif: 55321 - PRESTO SENSAO® 8100 - grigio satinato



> Pressione di utilizzo raccomandata:

- da 1 a 5 bar

> Portata:

- limitatore di portata 5 l/min

> Durata dell'erogazione:

- 8 secondi
- tempi di risciacquo e pre-lavaggio configurabili tramite 4 programmi

> Raccordi:

- M Ø 1/2" (15x21)

> Alimentazione:

- trasformatore 230 V AC/ 12 V AC (non compreso), vedere rif. 90464/90711/90610

> Materiali e finiture:

- calotta in metallo modellato iniettato con finitura grigio satinato

> Sicurezza:

- chiusura automatica dell'elettrovalvola in caso di degrado della fotocellula
- risciacquo automatico di 30 secondi, 24 ore dopo l'ultimo utilizzo

> Fornito con:

- scatola da murare per l'installazione
- rondelle e chiave per il montaggio
- cavalieri e viti di fissaggio
- rubinetto d'arresto con filtro
- adesivo segnaletico
- riflettore per la selezione del programma

> Norme / Conformità:

- conformità alla norma EN 15091 "Sanitary tapware - Electronic opening and closing sanitary tapware"
- trattamento della superficie nichel-cromo conforme alla norma NF EN12540
- resistenza all'aggressione salina 200 H (test NSS) conforme alla norma NF ISO 9227
- ottone conforme alle norme NF EN1982 / NF EN12164 / NF EN12165

