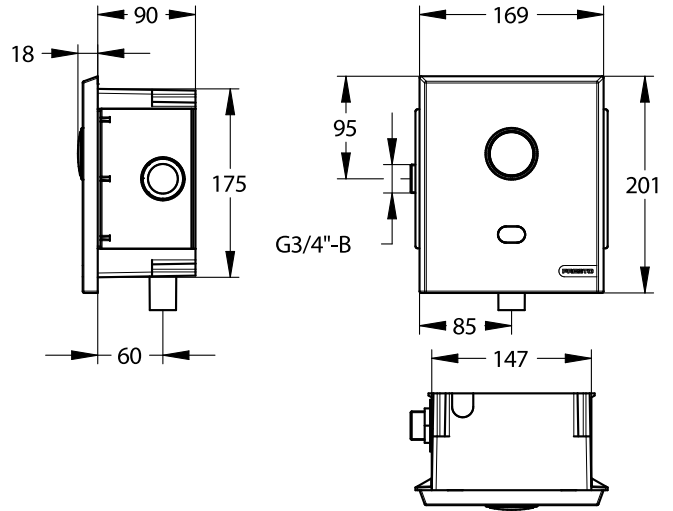


Tipologia: Flussometro elettronico ad incasso

Rif: 55434 - PRESTO 7200 XL N



> Pressione di utilizzo raccomandata:

- da 1 a 5 bar

> Portata:

- grande volume: 6 litri, regolabile da 4 a 9 litri a 2,5 bar
- piccolo volume: 4 litri, regolabile da 2 a 6 litri a 2,5 bar
- dispositivo anticampo d'ariete
- limitatore di portata 60 l/min

> Durata erogazione:

- 6 secondi circa, regolabile tramite interfaccia PRESTOCOM

> Funzionamento:

- scarico automatico tramite fotocellula, volume di scarico regolato in base al tempo di presenza dell'utilizzatore
- manualmente tramite pulsante, volume di scarico 6 litri (il comando manuale è meccanico, funziona anche in assenza di alimentazione elettrica)

> Raccordi:

- M Ø 3/4" (20x27)
- tubo di cacciata Ø 28 mm

> Alimentazione:

- pila al litio 6V - tipo CRP2 in contenitore incorporato

> Materiali e finitura:

- corpo e rubinetto d'arresto in ottone cromato
- placca antivandalo in inox satinato 304L

> Sicurezza:

- dispositivo anti-sifonico: impedisce la risalita di acque nere all'interno dell'impianto
- sistema S® antibloccaggio: impedisce l'erogazione in caso di blocco del pulsante
- chiusura automatica dell'elettrovalvola in caso di interruzione dell'alimentazione o degrado della fotocellula
- risciacquo automatico 24h dopo l'ultimo utilizzo

> Fornito con:

- scatola da murare per l'installazione
- rubinetto d'arresto
- istruzioni di montaggio

> Norme / Conformità:

- corpo in ottone conforme alle norme NF EN1982, NF EN12164, NF EN12165
- trattamento della superficie nichel-cromo secondo la norma NF EN12540
- resistenza all'aggressione salina 200 H (test NSS) conforme alla norma NF ISO 9227

