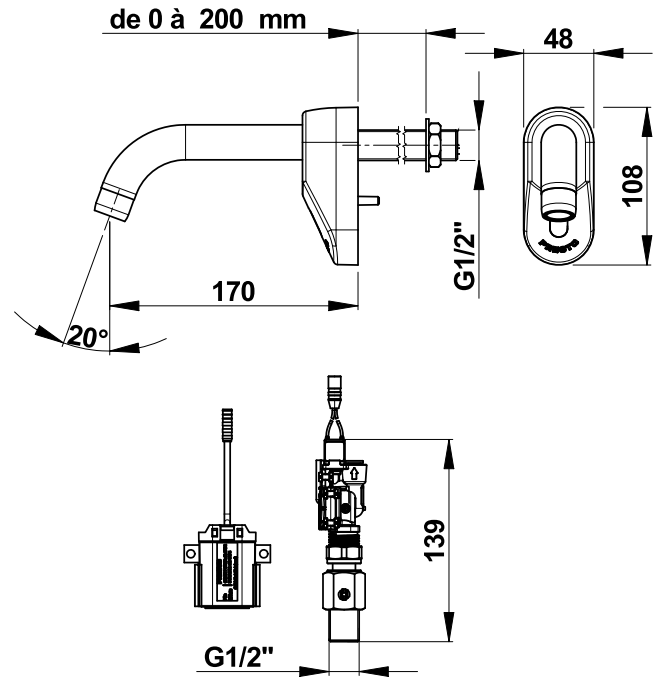


Tipologia: Rubinetto elettronico monoacqua dietro parete
Rif: 55461 - PRESTO SENSAO® 6100 con pila



> Pressione di utilizzo raccomandata:

- da 1 a 5 bar

> Portata:

- limitatore di portata 8 l/min
- areatore anti-calcare

> Raccordi:

- M Ø 1/2" (15x21)

> Alimentazione:

- pila al litio 6 Volts tipo CRP2 in contenitore esterno

> Materiali e finiture:

- corpo e bocca in ottone cromato

> Resistenza termica:

- resiste ad una temperatura di 75° C per 30 minuti consecutivi, consentendo di effettuare uno shock termico anti-legionella

> Sicurezza:

- chiusura automatica dell'elettrovalvola dopo 30 secondi di erogazione continua, oppure in caso di pila scarica o degrado della fotocellula

> Fornito con:

- 1 dado di fissaggio
- 1 guarnizione e rondella
- 1 elettrovalvola Ø 1/2" (15x21)
- 1 rubinetto d'arresto dritto con filtro
- 1 adesivo segnalitico

> Norme / Conformità:

- conformità alla norma EN 15091 "Sanitary tapware - Electronic opening and closing sanitary tapware."
- resistenza all'aggressione salina 200 H (test NSS) conforme alla norma NF ISO 9227
- ottone conforme alle norme NF EN1982 / NF EN12164 / NF EN12165

