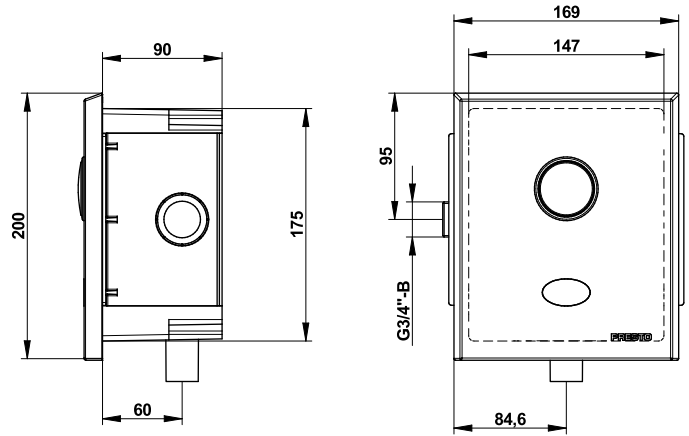


Tipologia: Flussometro elettronico ad incasso

Rif: 55500 - PRESTO 7100 XL



> Pressione di utilizzo raccomandata:

- da 1 a 5 bar

> Portata:

- da 6 a 9 litri per utilizzo, regolabile tramite rubinetto d'arresto e in base al programma selezionato (4 programmi disponibili)
- limitatore di portata automatico che assicura una portata costante di 1 l/sec, da 1,2 a 4 bar

> Durata erogazione:

- da 6 a 9 secondi

> Funzionamento:

- automaticamente tramite fotocellula oppure tramite azionamento manuale

> Raccordi:

- M Ø 3/4" (20x27)
- tubo di cacciata Ø 28 mm

> Alimentazione:

- trasformatore 230 V AC/12 V AC non fornito (rif. 90464-90610-90711)

> Materiali e finitura:

- corpo e rubinetto d'arresto in ottone cromato
- placca in inox satinato 304L

> Sicurezza:

- dispositivo anti-sifonico: impedisce la risalita di acque nere all'interno dell'impianto

> Fornito con:

- scatola da murare per l'installazione
- rubinetto d'arresto
- riflettore per la programmazione
- istruzioni di montaggio

> Norme / Conformità:

- temporizzazione in conformità alla norma EN816 "Rubinetteria a chiusura automatica PN10"
- corpo in ottone cromato conforme alle norme NF EN1982, EN12164, NF EN12165
- resistenza all'aggressione salina 200 H (test NSS) conforme alla norma NF ISO 9227

