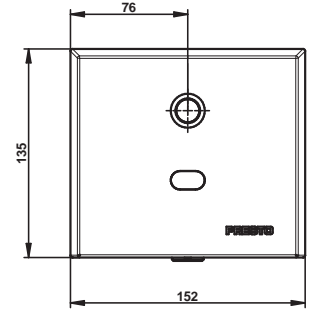
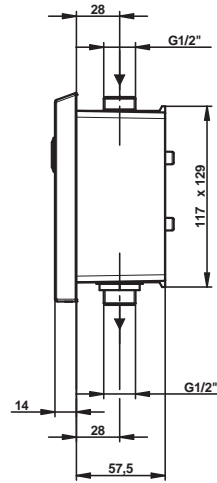


Tipologia: Rubinetto elettronico ad incasso per orinatoi

Rif: 55612 - PRESTO SENSAO® 8600



> Pressione di utilizzo raccomandata:

- da 1 a 5 bar

> Portata:

- 8 l/min

> Durata del risciacquo:

- 6 secondi

> Funzioni:

- scarico automatico o tramite pulsante manuale

> Raccordi:

- M Ø 1/2" (15x21), arrivo dall'alto

> Alimentazione:

- trasformatore 230 V AC/ 12 V AC (non compreso), vedere rif. 90464/90711/90610

> Materiali e finiture:

- placca in inox 304L, finitura satinata anti-impronta
- corpo in ottone

> Sicurezza:

- chiusura automatica dell'elettrovalvola in caso di degrado della fotocellula
- risciacquo automatico di 30 secondi, 24 ore dopo l'ultimo utilizzo

> Fornito con:

- scatola da murare per l'installazione
- rondelle e chiave di montaggio
- cavalieri e viti di fissaggio
- rubinetto d'arresto integrato
- istruzioni di montaggio

> Norme / Conformità:

- conformità alla norma EN 15091 "Sanitary tapware - Electronic opening and closing sanitary tapware"
- trattamento della superficie nichel-cromo conforme alla norma NF EN12540
- resistenza all'aggressione salina 200 H (test NSS) conforme alla norma NF ISO 9227
- ottone conforme alle norme NF EN1982 / NF EN12164 / NF EN12165
- conformità alle norme EN61000-6-1, EN61000-6-3, DBT 73/23/CEE, 2002/95/CE

