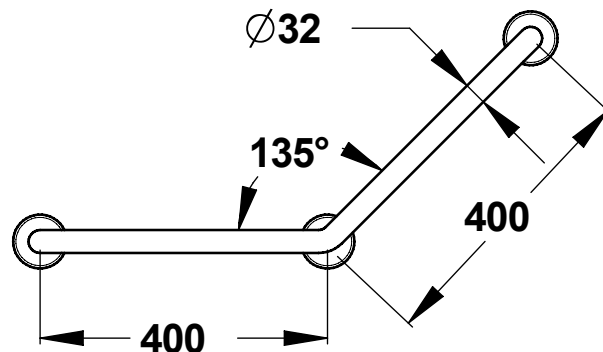


**Tipologia:** Ausili per disabili - Maniglioni

**Rif:** 60324 - PRESTOBAR 135 - inox satinato



**> Dimensioni:**

- Ø 32 mm
- 400 x 400 mm

**> Materiali e finiture:**

- inox 304 satinato
- flange di fissaggio in acciaio non a vista protette da chiocciole satinato

**> Fornito con:**

- istruzioni di montaggio

**> Norme / Conformità:**

- resistenza all'aggressione salina 200 H (test NSS) conforme alla norma NF ISO 9227