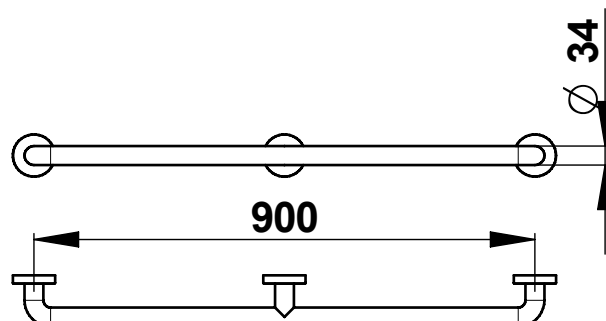


**Tipologia:** Ausili per disabili - Maniglioni

**Rif:** 60454 - PRESTOBAR 090 - alluminio



#### > Dimensioni:

- Ø 34 mm
- lunghezza 900 mm

#### > Materiali e finiture:

- alluminio rivestito con ABS antibatterico bianco
- flange di fissaggio in inox non a vista protette da chioccioline rivestite in ABS antibatterico bianco

#### > Fornito con:

- istruzioni di montaggio

#### > Norme / Conformità:

- resistenza all'aggressione salina 200 H (test NSS) conforme alla norma NF ISO 9227
- resistenza a 200 kg