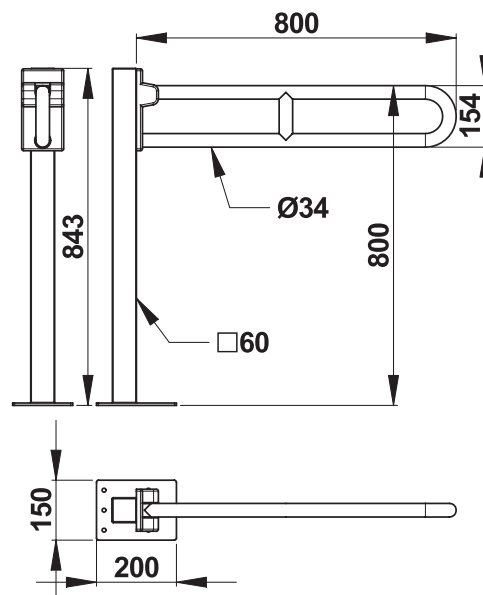


**Tipologia:** Ausili per disabili - Maniglioni

**Rif:** 60457 - PRESTOBAR 205 - alluminio



#### > Dimensioni:

- Ø 34 mm
- alta e lunghezza 800 x 800 mm

#### > Materiali e finiture:

- alluminio rivestito con ABS antibatterico bianco

#### > Fornito con:

- colonna di fissaggio con placca a terra
- istruzioni di montaggio

#### > Norme / Conformità:

- resistenza all'aggressione salina 200 H (test NSS) conforme alla norma NF ISO 9227
- resistenza a 200 kg