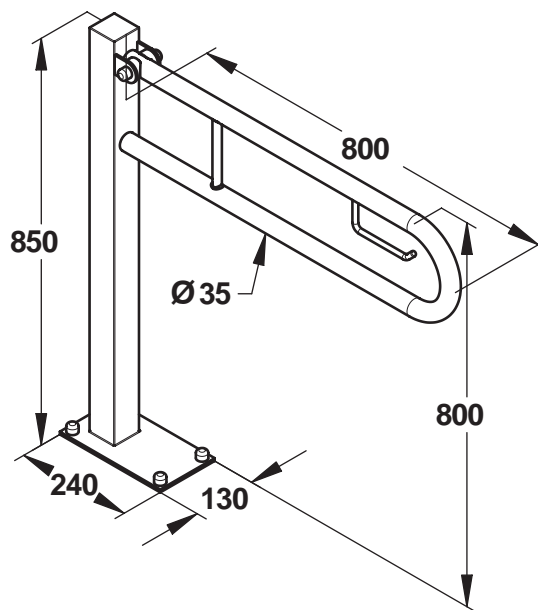


Tipologia: Ausili per disabili - Maniglioni

Rif: 60511 - PRESTOBAR 205 - acciaio



> Dimensioni:

- Ø 35 mm
- alta e lunghezza 800 x 800 mm

> Materiali e finiture:

- acciaio inox 304 verniciato bianco

> Fornito con:

- colonna di fissaggio con placca a terra
- porta rotolo
- istruzioni di montaggio

> Norme / Conformità:

- resistenza all'aggressione salina 200 H (test NSS) conforme alla norma NF ISO 9227
- resistenza a 200 kg

