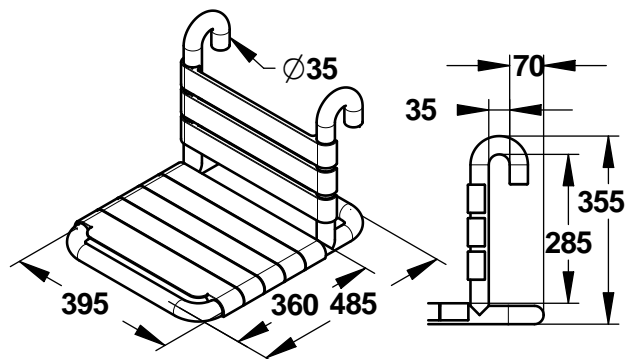


**Tipologia:** Ausili per disabili - Accessori maniglioni

**Rif:** 60520 - PRESTOBAR 400 - sedile agganciabile - acciaio



#### > Dimensioni:

- 430 x 420 mm
- Ø 35 mm

#### > Materiali e finiture:

- polipropilene antibatterico bianco
- seduta e schienale con doghe in nylon bianche

#### > Fornito con:

- istruzioni di montaggio

#### > Norme / Conformità:

- resistenza all'aggressione salina 200 H (test NSS) conforme alla norma NF ISO 9227
- resistenza a 200 kg

