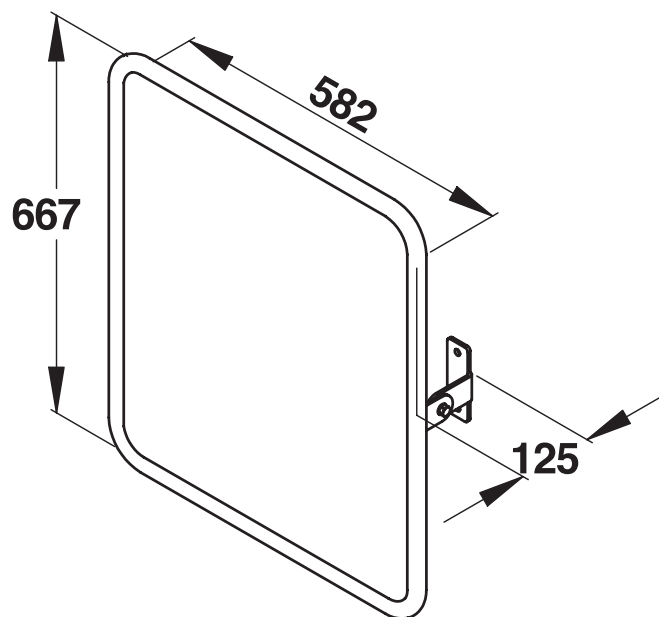


Tipologia: Ausili per disabili - Accessori maniglioni

Rif: 60527 - PRESTOBAR 480



> Dimensioni:

- 667 x 582 mm

> Materiali e finiture:

- inox verniciato bianco

> Fornito con:

- istruzioni di montaggio

> Norme / Conformità:

- resistenza all'aggressione salina 200 H (test NSS) conforme alla norma NF ISO 9227