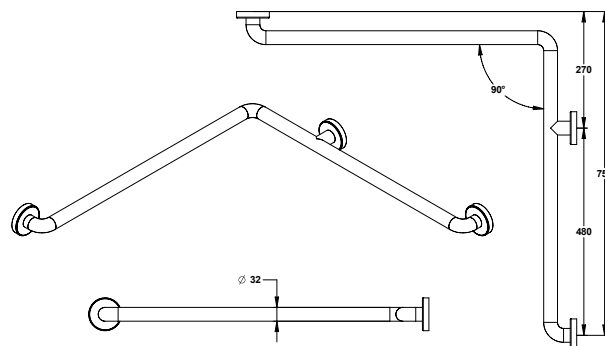


**Tipologia:** Ausili per disabili - Maniglioni

**Rif:** 60697 - PRESTOBAR 177 - acciaio



#### > Dimensioni:

- Ø 32 mm
- 750 x 750 mm

#### > Materiali e finiture:

- acciaio inox 304 verniciato bianco
- flange di fissaggio in acciaio non a vista protette da chiocciole verniciate bianche

#### > Fornito con:

- istruzioni di montaggio

#### > Norme / Conformità:

- resistenza all'aggressione salina 200 H (test NSS) conforme alla norma NF ISO 9227
- resistenza a 200 kg

