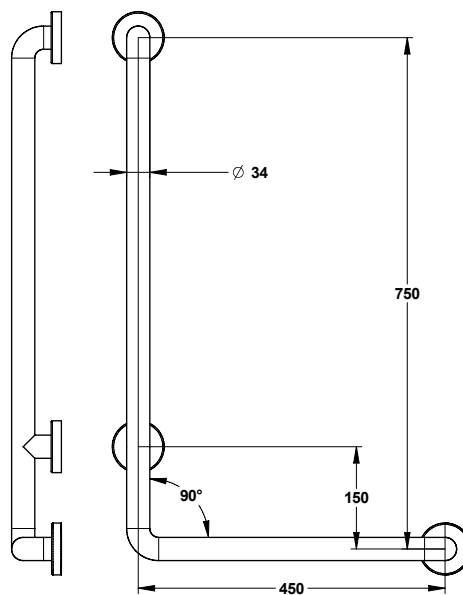
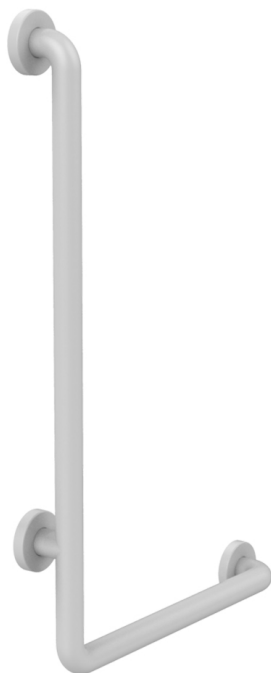


Tipologia: Ausili per disabili - Maniglioni

Rif: 60764 - PRESTOBAR 174 - alluminio - sinistro



> Dimensioni:

- Ø 34 mm
- 450 x 750 mm

> Materiali e finiture:

- alluminio rivestito con ABS antibatterico bianco
- flange di fissaggio in inox non a vista protette da chiocciole rivestite in ABS antibatterico bianco

> Fornito con:

- istruzioni di montaggio

> Norme / Conformità:

- resistenza all'aggressione salina 200 H (test NSS) conforme alla norma NF ISO 9227
- resistenza a 200 kg