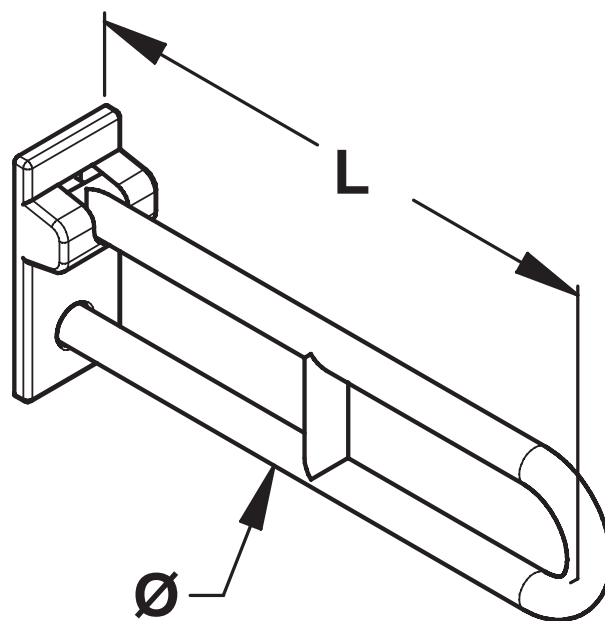
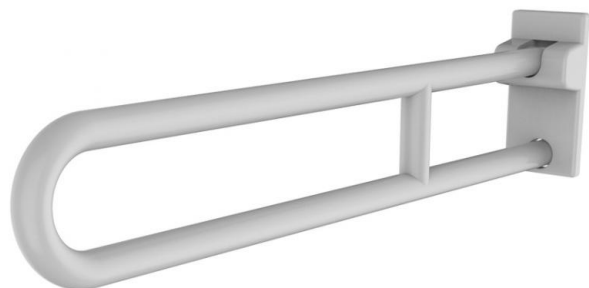


Tipologia: Ausili per disabili - Maniglioni
Rif: 60812 - PRESTOBAR 200 - alluminio



> Dimensioni:

- Ø 34 mm
- lunghezza 850 mm

> Materiali e finiture:

- alluminio rivestito con ABS antibatterico bianco

> Fornito con:

- placca in inox per nascondere le viti di fissaggio
- istruzioni di montaggio

> Norme / Conformità:

- resistenza all'aggressione salina 200 H (test NSS) conforme alla norma NF ISO 9227
- resistenza a 200 kg