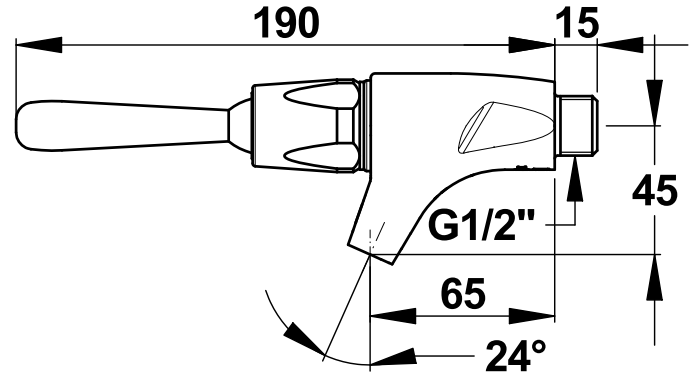


Tipologia: Rubinetto meccanico monoacqua
Rif: 63910 - PRESTO 704 murale



> Pressione di utilizzo raccomandata:

- da 1 a 5 bar

> Portata:

- 3 l/min a 3 bar - sistema di regolazione interno su 4 posizioni
- dispositivo anticampo d'ariete

> Durata erogazione:

- 15 secondi \pm 5 sec.

> Raccordi:

- M \varnothing 1/2" (15x21)

> Resistenza termica:

- resiste ad una temperatura di 75° C per 30 minuti consecutivi, consentendo di effettuare uno shock termico anti-legionella

> Sicurezza:

- cartuccia intercambiabile

> Fornito con:

- 2 indicatori colorati per acqua fredda e calda
- istruzioni di montaggio

> Norme / Conformità:

- classe acustica II > 20
- temporizzazione in conformità alla norma EN816 "Rubinetteria a chiusura automatica PN10"
- corpo in ottone cromato conforme alle norme NF EN1982, EN12164, NF EN12165
- trattamento della superficie nichel-cromo conforme alla norma NF EN12540
- resistenza all'aggressione salina 200 H (test NSS) conforme alla norma NF ISO 9227

