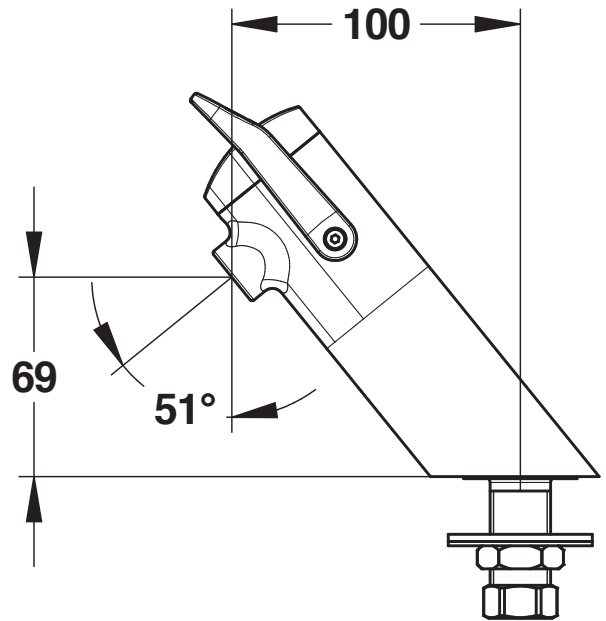


**Tipologia:** Rubinetto meccanico monoacqua

**Rif:** 64703 - PRESTO NEO DUO - Temporizzazione singola - 1,9 l/min (PRESTOGREEN)



**> Pressione di utilizzo raccomandata:**

- da 1 a 5 bar

**> Portata:**

- 1,9 l/min - sistema di regolazione interno su 4 posizioni
- dispositivo anticolpo d'ariete

**> Durata erogazione:**

- 15 secondi  $\pm$  5 sec.

**> Raccordi:**

- $\varnothing$  G 1/2" (15x21)

**> Materiali e finiture:**

- corpo in ottone cromato e leva in polimero tecnico a doppia iniezione

**> Resistenza termica:**

- resiste ad una temperatura di 75° C per 30 minuti consecutivi, consentendo di effettuare uno shock termico anti-legionella

**> Comfort:**

- azionamento morbido tramite una leva ergonomica

**> Fornito con:**

- areatore speciale che garantisce una portata costante di 1,9 l/min con pressioni da 0,5 a 5 bar
- 1 guarnizione filtro
- 1 guarnizione base
- 1 dado di fissaggio + 1 rondella inox
- 1 dado per tubo 12 x 14
- 1 guarnizione piatta in caucciù
- 1 adesivo segnaletico
- istruzioni di montaggio

**> Norme / Conformità:**

- classe acustica II > 20 - 30 decibel
- per ogni ciclo il rubinetto eroga una quantità d'acqua che rispetta i parametri LEED, BREEAM, HQE
- temporizzazione in conformità alla norma EN816 "Rubinetteria a chiusura automatica PN10"
- corpo in ottone cromato conforme alle norme NF EN1982, EN12164, NF EN12165
- trattamento della superficie nichel-cromo conforme alla norma NF EN12540
- resistenza all'aggressione salina 200 H (test NSS) conforme alla norma NF ISO 9227

