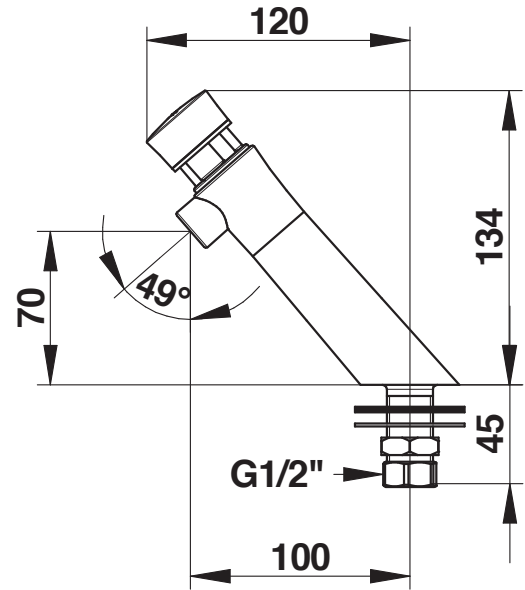


**Tipologia:** Rubinetto meccanico monoacqua  
**Rif:** 65000 - PRESTO NEO - acqua fredda



**> Pressione di utilizzo raccomandata:**

- da 1 a 5 bar

**> Portata:**

- 3 l/min a 3 bar - sistema di regolazione interno su 4 posizioni
- dispositivo anticampo d'ariete

**> Durata erogazione:**

- 15 secondi  $\pm$  5 secondi

**> Raccordi:**

- $\varnothing$  1/2" (15x21)

**> Resistenza termica:**

- resiste ad una temperatura di 75° C per 30 minuti consecutivi, consentendo di effettuare uno shock termico anti-legionella

**> Sicurezza:**

- cartuccia intercambiabile e pulsante non girevole (evita tutti i rischi di un'usura prematura)

**> Fornito con:**

- 1 raccordo a dado per tubo 12x14
- 1 rondella di fissaggio in inox
- 1 dado di fissaggio in inox
- 1 rondella NBR
- istruzioni di montaggio

**> Norme / Conformità:**

- classe acustica II > 20 - 30 decibel
- temporizzazione in conformità alla norma EN816 "Rubinetteria a chiusura automatica PN10"
- corpo in ottone cromato conforme alle norme NF EN1982, EN12164, NF EN12165
- trattamento della superficie nichel-cromo conforme alla norma NF EN12540
- resistenza all'aggressione salina 200 H (test NSS) conforme alla norma NF ISO 9227

