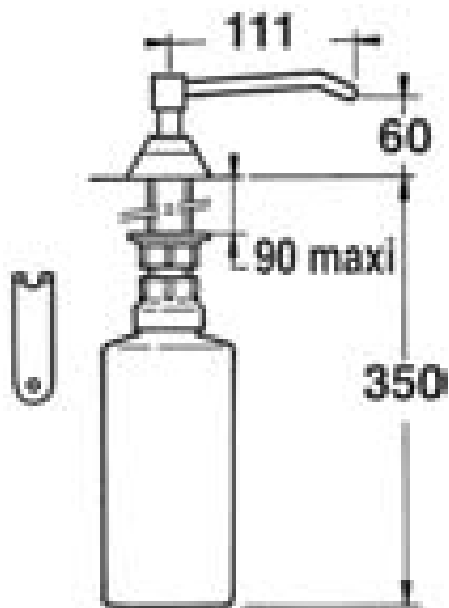


Tipologia: Dosatore di sapone meccanico
Rif: 70633 - PRESTO dosatore con contenitore



> Portata:

- dose di sapone erogata: circa 2 cm³

> Raccordi:

- Ø M 3/8" (12x17)

> Capacità contenitore:

- 1 litro

