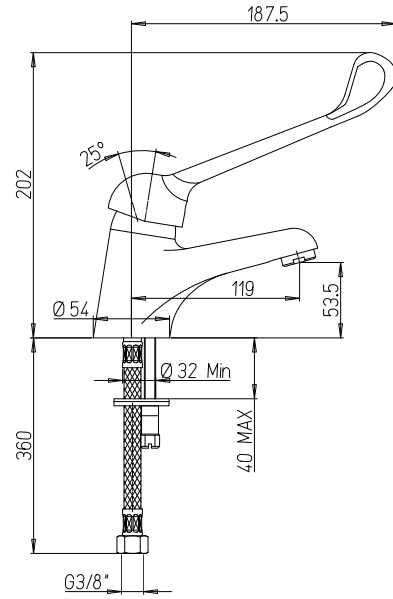


Gamma: Rubinetteria ospedaliera
Rif: 75615 - Miscelatore meccanico - leva clinica



> Pressione di utilizzo raccomandata:

- da 1 a 5 bar

> Portata:

- 6 l/min
- sistema di risparmio idrico conforme al criterio C2 della norma NF EN 817

> Raccordi:

- Ø 3/8"

> Materiali e finiture:

- corpo e componenti in ottone cromato

> Resistenza termica:

- resiste ad una temperatura di 85° C per 30 minuti consecutivi, consentendo di effettuare uno shock termico anti-legionella

> Sicurezza:

- sistema di limitazione della temperatura massima dell'acqua calda per diminuire i rischi di scottature

> Fornito con:

- flessibili SPEX
- comando leva clinica
- areatore anti-calcare in hostaform

> Norme / Conformità:

- cartuccia conforme ACS
- corpo in ottone cromato conforme alle norme NF EN1982, EN12164, NF EN12165
- trattamento della superficie nichel-cromo conforme alla norma NF EN12540
- resistenza all'aggressione salina 200 H (test NSS) conforme alla norma NF ISO 9227