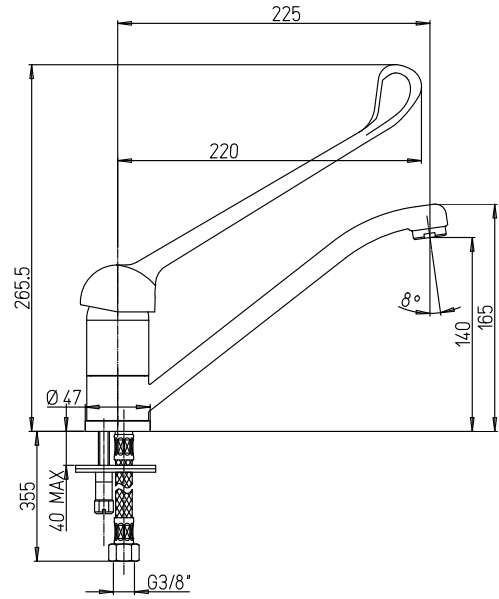


**Gamma:** Rubinetteria ospedaliera  
**Rif:** 75637 - Miscelatore meccanico - leva clinica



**> Pressione di utilizzo raccomandata:**

- da 1 a 5 bar

**> Portata:**

- 6 l/min
- sistema di risparmio idrico conforme al criterio C2 della norma NF EN 817

**> Raccordi:**

- Ø 3/8"

**> Materiali e finiture:**

- corpo e componenti in ottone cromato

**> Resistenza termica:**

- resiste ad una temperatura di 85° C per 30 minuti consecutivi, consentendo di effettuare uno shock termico anti-legionella

**> Sicurezza:**

- sistema di limitazione della temperatura massima dell'acqua calda per diminuire i rischi di scottature

**> Fornito con:**

- flessibili SPEX
- bocca girevole
- comando a leva clinica
- areatore anti-calcare in hostaform

**> Norme / Conformità:**

- cartuccia conforme ACS
- corpo in ottone cromato conforme alle norme NF EN1982, EN12164, NF EN12165
- trattamento della superficie nichel-cromo conforme alla norma NF EN12540
- resistenza all'aggressione salina 200 H (test NSS) conforme alla norma NF ISO 9227