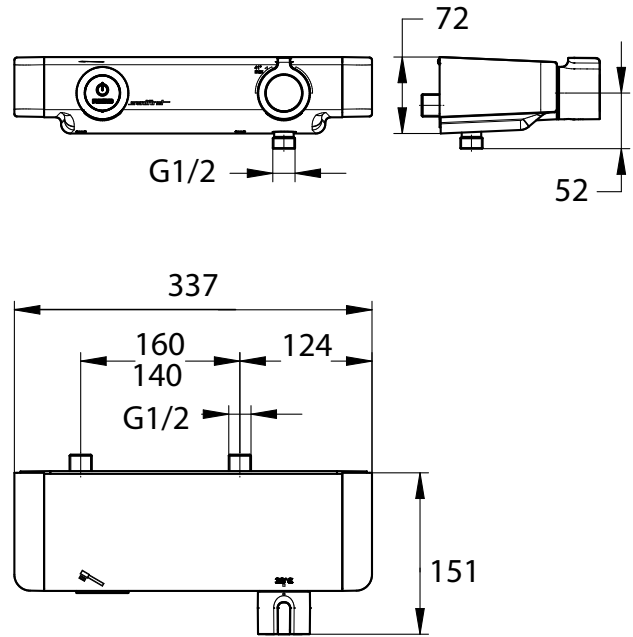


Gamma: Sanifirst - Rubinetteria per strutture sanitarie

Rif: 75710 - MASTERMIX® TOUCH® - miscelatore termostatico murale per doccia



> Pressione di utilizzo raccomandata:

- pressione raccomandata: 3 bar
- differenza massima di 1 bar tra le pressioni delle acque in ingresso
- pressione minima: 1 bar
- pressione massima: 3 bar

> Portata:

- 8 l/min a 3 bar circa

> Durata erogazione:

- chiusura automatica dopo 30 secondi o manuale con un secondo azionamento

> Raccordi:

- staffa Plug & Play con raccordi Ø 1/2"
- uscita Ø 1/2" verso il basso con valvola di non ritorno integrata

> Alimentazione:

- pila al litio interna

> Materiali e finiture:

- corpo in PBT (polimero) termoplastico, estremità in zamak
- manopole in zamak cromato con interno in ABS bianco

> Resistenza termica:

- resiste ad una temperatura di 85° C per 30 minuti consecutivi, consentendo di effettuare uno shock termico anti-legionella

> Sicurezza:

- comando selezione temperatura con blocco a 41° C
- tecnologia brevettata Mastermix senza intercomunicazione tra acqua calda e fredda, riduce i rischi di proliferazione batterica nella camera di miscelazione
- corpo internamento liscio: limita al minimo i rischi di proliferazione batterica
- corpo freddo: sicurezza anti-scottatura
- possibilità di risciacquo automatico periodico con: regolazione della frequenza e della durata
- chiusura automatica del rubinetto in caso di interruzione dell'acqua fredda conformemente alla norma EN1111
- chiusura automatica del rubinetto in caso di pila scarica

> Fornito con:

- comando elettronico a sfioro Presto Touch per apertura/chiusura
- placca Plug & Play con raccordi eccentrici
- istruzioni di montaggio

> Norme / Conformità:

- chiusura automatica del rubinetto in caso di interruzione dell'acqua fredda conformemente alla norma EN1111
- cartuccia conforme ACS
- corpo in ottone cromato conforme alle norme NF EN1982, EN12164, NF EN12165
- trattamento della superficie nichel-cromo conforme alla norma NF EN12540
- resistenza all'aggressione salina 200 H (test NSS) conforme alla norma NF ISO 9227

