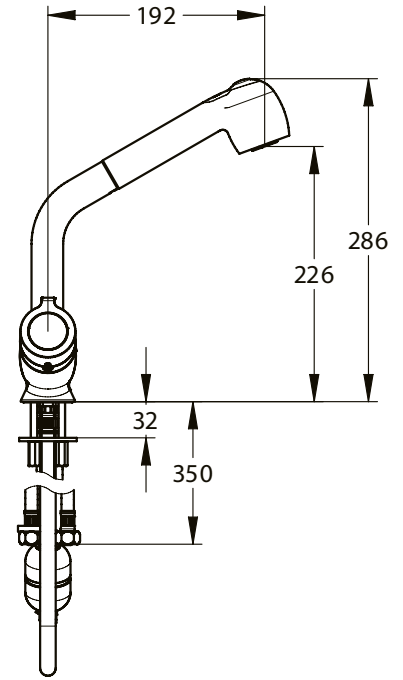
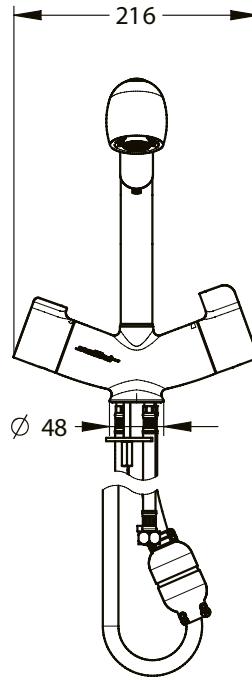


**Gamma:** Sanifirst - Rubinetteria per strutture sanitarie

**Rif:** 75714 - MASTERMIX® - miscelatore termostatico bordo lavabo, bocca girevole e doccetta estraibile



**> Pressione di utilizzo raccomandata:**

- pressione raccomandata: 3 bar
- differenza massima di 1 bar tra le pressioni delle acque in ingresso
- pressione minima: 1 bar
- pressione massima: 3 bar

**> Portata:**

- 6 l/min a 3 bar, regolabile a 6-9-12 l/min dal gestore

**> Raccordi:**

- Ø 3/8"

**> Materiali e finiture:**

- corpo e manopole in zamak
- flessibile della doccetta in silicone ricoperto con nylon intrecciato

**> Resistenza termica:**

- resiste ad una temperatura di 85° C per 30 minuti consecutivi, consentendo di effettuare uno shock termico anti-legionella

**> Sicurezza:**

- rompigitto a stella per evitare il deposito di impurità, il ristagno d'acqua e la formazione di aerosol
- comando selezione temperatura con doppio blocco a 38° C e 41° C
- tecnologia brevettata Mastermix senza intercomunicazione tra acqua calda e fredda, riduce i rischi di proliferazione batterica nella camera di miscelazione
- corpo internamento liscio: limita al minimo i rischi di proliferazione batterica
- chiusura automatica del rubinetto in caso di interruzione dell'acqua fredda conformemente alla norma EN1111

**> Fornito con:**

- bocca girevole
- doccetta estraibile a 2 getti
- flessibili SPEX
- rompigitto a stella
- istruzioni di montaggio

**> Norme / Conformità:**

- chiusura automatica del rubinetto in caso di interruzione dell'acqua fredda conformemente alla norma EN1111
- cartuccia conforme ACS
- corpo in ottone cromato conforme alle norme NF EN1982, EN12164, NF EN12165
- trattamento della superficie nichel-cromo conforme alla norma NF EN12540
- resistenza all'aggressione salina 200 H (test NSS) conforme alla norma NF ISO 9227

